

Gepäckbrücke  
Alu-Rack  
KTM 950/990 Adventure

Artikel-Nr.:  
650.785 01 01 schwarz/silber

Seitenkoffer  
Topcases  
Gepäckträger  
Lock it System  
Softbags  
Aluminiumkoffer  
Lederkoffer  
Schutzbügel  
Hauptständer  
Chopper-Parts  
Quad-Parts  
Accessoires



## Montage

Der Bausatz umfaßt die folgenden Teile:

Stück	Bestellnr.	Bezeichnung
1	799.901HB	Alu-Rack
1	799.902HB	TC-Bügel für Alu-Rack
1	799.903HB	Abdeckplatte für Rack
1	711.102HB	Adapterplatte
4	150.885	Inbusschrauben M6 x12
4	150.763	Inbusschrauben M6 x20
4	150.164	Viereck-Scheiben 20 x 20 x ø6,4
2	151.166	Senkinbusschrauben M8 x 55
2	151.151	Senkinbusschrauben M8 x 70
4	150.799	selbstsichernde Muttern M6
4	150.809	U-Scheiben ø6,4



**Anzugsmomente des Motorradherstellers beachten!**  
**Nach der Montage alle Verschraubungen auf festen Sitz kontrollieren!**  
**Bitte beachten Sie unsere beigefügten Serviceinformationen.**

Als weiteres Zubehör lieferbar:  
502.785 00 01 Tankschutzbügel



**Hepco & Becker GmbH**  
**Birkenstraße**  
**D-66989 Höhrfröschen**

**Tel. 0049 (0) 6334 - 9216-0**  
**Fax 0049 (0) 6334 - 9216-80**  
**www.hepco-becker.de**

Gepäckbrücke  
Alu-Rack  
KTM 950/990 Adventure

Artikel-Nr.:  
650.785 01 01 schwarz/silber

Seitenkoffer  
Topcases  
Gepäckträger  
Lock it System  
Softbags  
Aluminiumkoffer  
Lederkoffer  
Schutzbügel  
Hauptständer  
Chopper-Parts  
Quad-Parts  
Accessoires

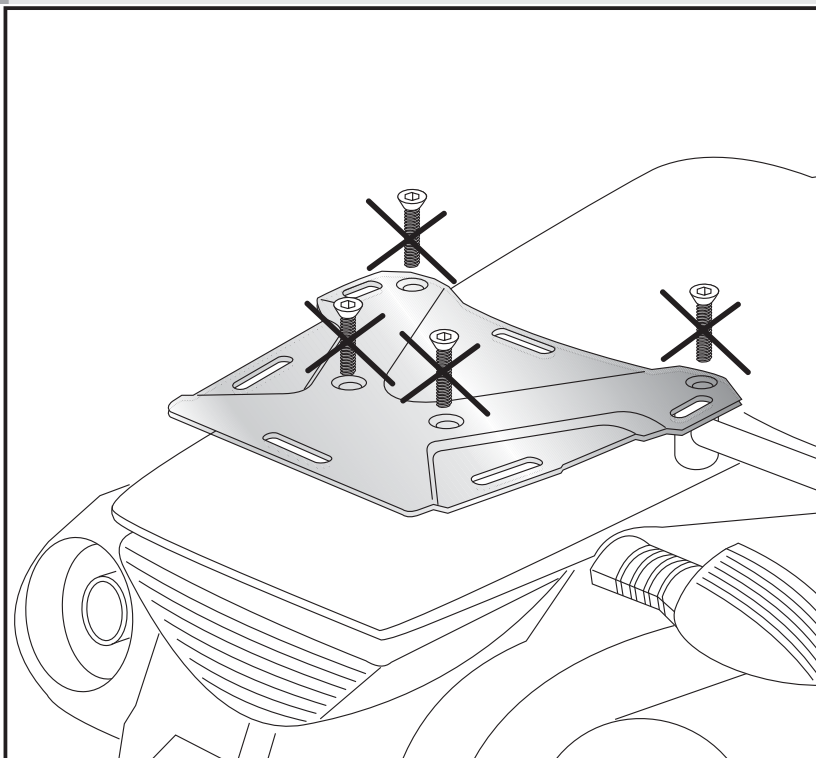


## Montage

### Vorbereitung:

Die Original-Schrauben der Gepäckbrücke entfernen, diese entfallen.

1

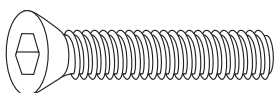
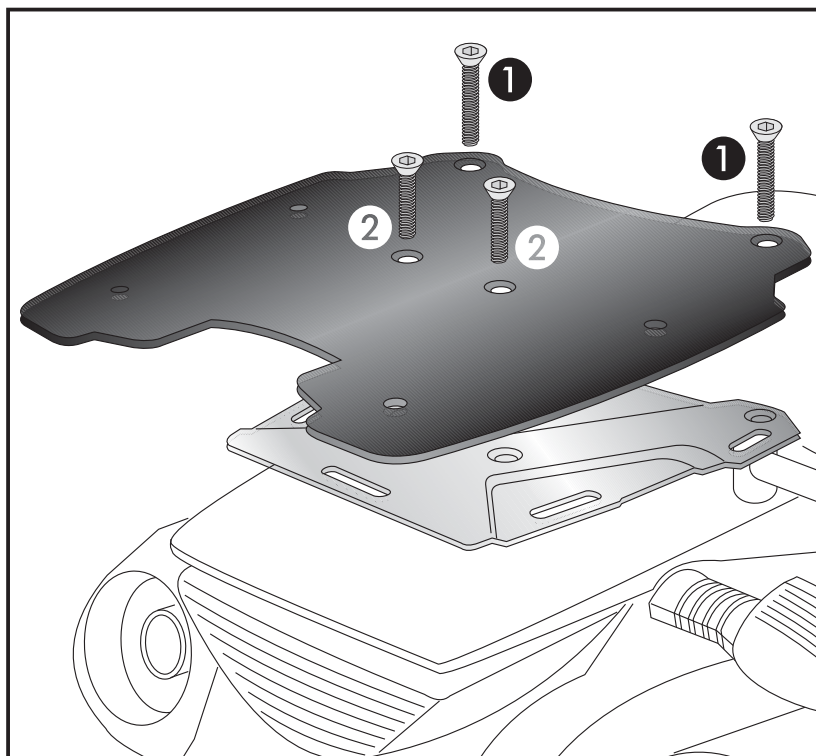


### Befestigung der Adapterplatte

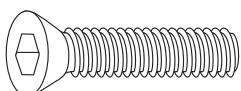
Über den freigemachten Bohrungen platzieren und mit den Senkinbuschrauben auf der Originalgepäckbrücke montieren.

Hierbei vorne die Senkinbuschrauben M8 x 70 ①, hinten M8 x 55 ② verwenden.

2



2x



2x

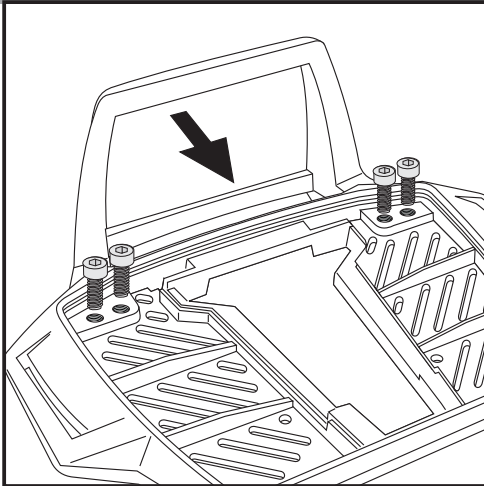
Gepäckbrücke  
Alu-Rack  
KTM 950/990 Adventure

Artikel-Nr.:  
650.785 01 01 schwarz/silber

Seitenkoffer  
Topcases  
Gepäckträger  
Lock it System  
Softbags  
Aluminiumkoffer  
Lederkoffer  
Schutzbügel  
Hauptständer  
Chopper-Parts  
Quad-Parts  
Accessoires



## Montage



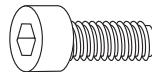
3

Vorbereitung des Alu-Racks:

Kunststoffblende vorsichtig abnehmen.  
Den beiliegenden TC-Bügel mit den Inbusschrauben 6 x 12  
hinten unter dem Alu-Rack verschrauben.

**HINWEIS:**

Der TC-Bügel ist nur bei Anbringung eines Hepco & Becker  
Topcases erforderlich.



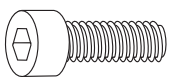
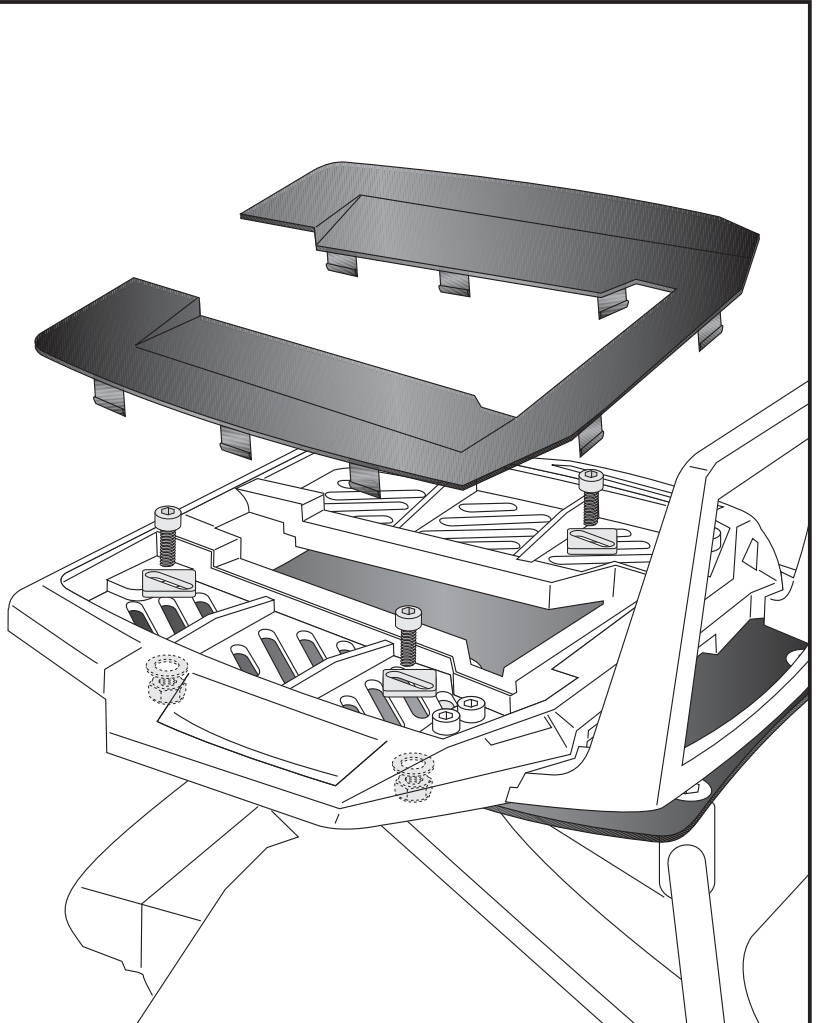
4x

**Montage des Alu-Rack:**

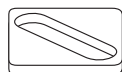
Das Alu-Rack wird mit den Inbus-  
schrauben M6 x 20, Viereck-Scheiben  
20 x 20 x ø6,4, U-Scheiben ø6,4 und  
selbstsichernden Muttern M6 auf der  
Adapterplatte verschraubt.

Anschließend die Kunststoffabdeckung  
des Alu-Racks montieren.

4



je 4x



Rear aluminium rack  
KTM 950/990 Adventure

Item - No.:  
650.785 01 01 black/silver

Assembling instructions

The kit includes the following parts:

Quant	item no.	description
1	799.901HB	alu-rack
1	799.902HB	bow for Alu-rack
1	799.903HB	plastic cover for rack
1	711.102HB	Adapterplatte
4	150.885	allen screw M6 x12
4	150.763	allen screw M6 x20
4	150.164	special washer 20 x 20 x ø6,4
2	151.166	countersunk head allen screw M8 x 55
2	151.151	countersunk head allen screw M8 x 70
4	150.799	self-lock nut M6
4	150.809	washer ø6,4

Side cases  
Top cases  
luggage frames  
Lock it system  
Softbags  
Aluminium luggage  
Leather luggage  
Protection bars  
Center stands  
Chopper parts  
Quad parts  
Accessories



**Anzugsmomente des Motorradherstellers beachten!**  
**Nach der Montage alle Verschraubungen auf festen Sitz kontrollieren!**  
**Bitte beachten Sie unsere beigefügten Serviceinformationen.**

Als weiteres Zubehör lieferbar:  
502.785 00 01 Tankschutzbügel



**Hepco & Becker GmbH**  
**Birkenstraße**  
**D-66989 Höhrfröschen**

**Tel. 0049 (0) 6334 - 9216-0**  
**Fax 0049 (0) 6334 - 9216-80**  
**www.hepco-becker.de**

Rear aluminium rack  
KTM 950/990 Adventure

Item - No.:  
650.785 01 01 black/silver

Assembling instructions

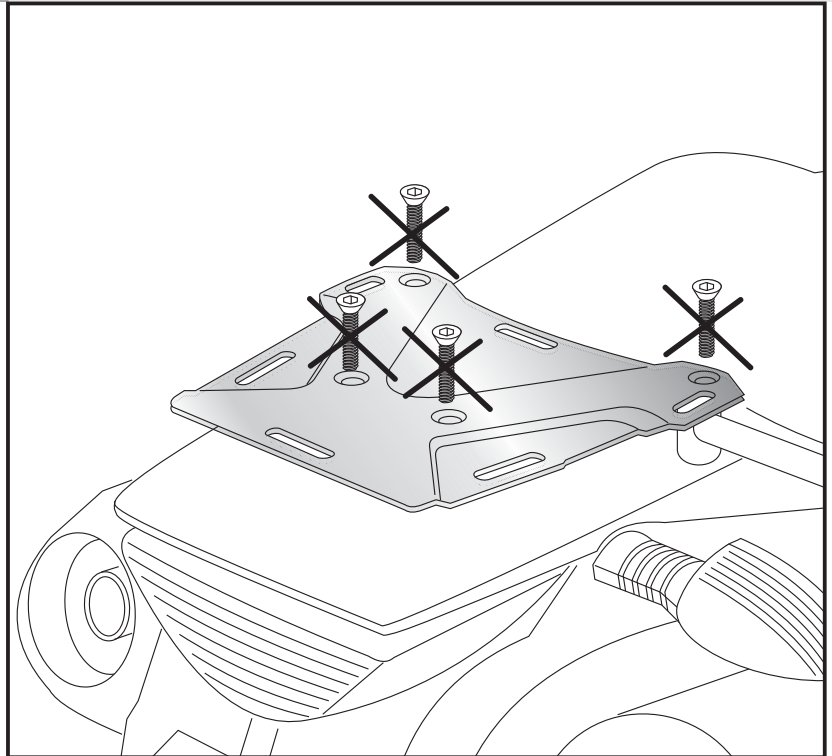
- Side cases
- Top cases
- Luggage frames
- Lock it system
- Softbags
- Aluminium luggage
- Leather luggage
- Protection bars
- Center stands
- Chopper parts
- Quad parts
- Accessories



Preparing:

Unscrew the 4 original screws of the rear rack - they are not longer needed.

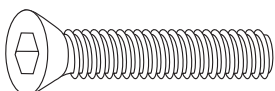
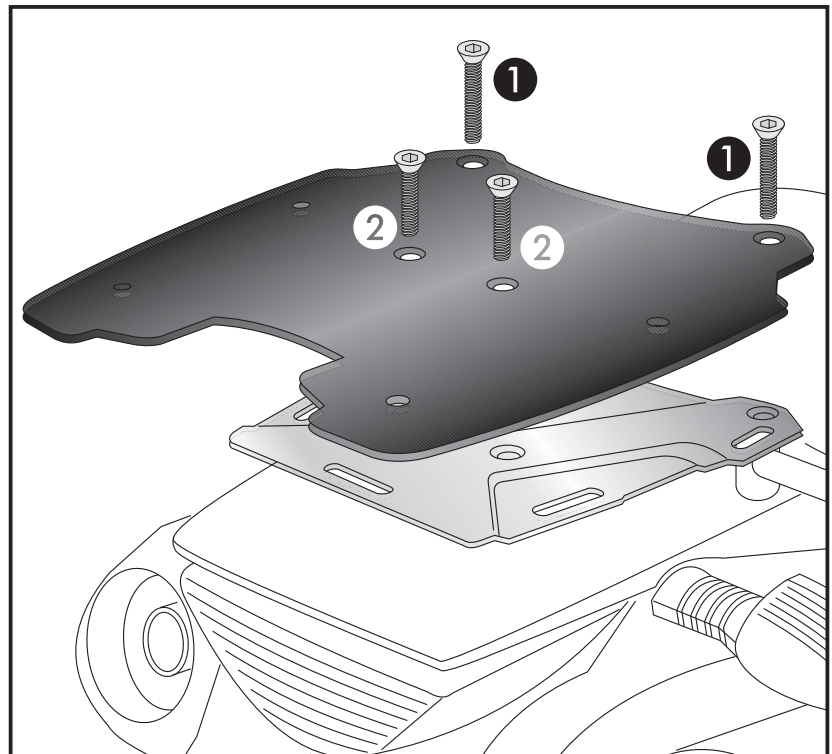
1



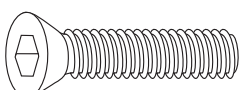
Fastening of the alu-rack adapter plate:

on top of the original rear rack.  
Use countersunk head allen screw  
M8 x 70 ① at the front point; at the rear,  
use M8 x 55. ②

2



2x



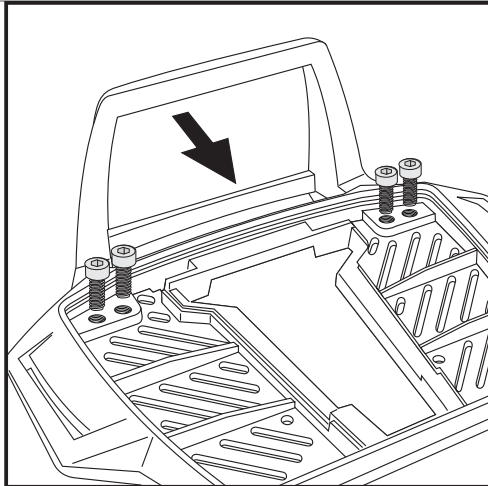
2x

Rear aluminium rack  
KTM 950/990 Adventure

Item - No.:  
650.785 01 01 black/silver

Assembling instructions

- Side cases
- Top cases
- luggage frames
- Lock it system
- Softbags
- Aluminium luggage
- Leather luggage
- Protection bars
- Center stands
- Chopper parts
- Quad parts
- Accessories

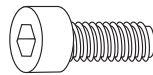


3

Fastening of the bow for the rack:  
Dismantle the plastic cover of the alu-rack.  
Fix the bow to the rack with allen screws  
M6 x 12.

**NOTICE:**

The bow is only needed in use with a Hepco & Becker topcase.

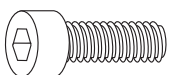
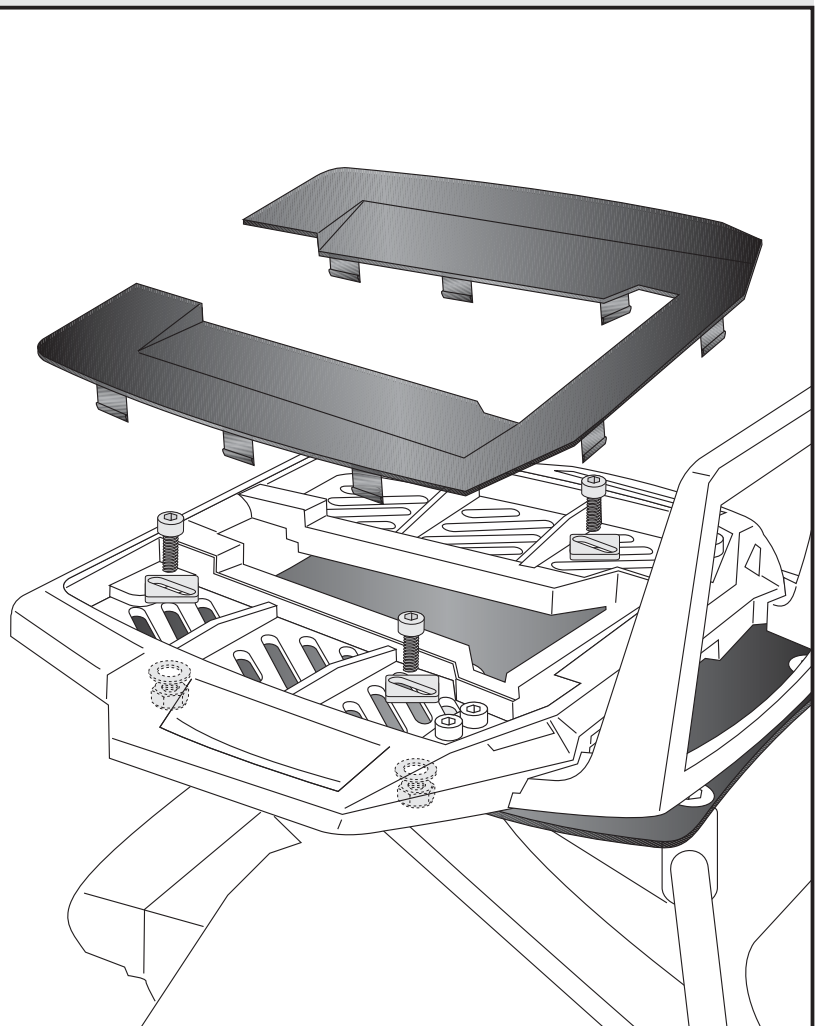


4x

Fastening of the alu-rack:  
with allen screws M6 x 20, special washer  
20 x 20 x ø6,4, washers ø6,4 and self-  
lock nuts M6.

Mount the plastic cover.

4



each  
4x

