

# C-Bow Taschenhalter

YAMAHA FZ1  
ab Baujahr 2006

Art.-Nr.:  
6304522 schwarz



## Montage

Der Bausatz umfasst die folgenden Teile:

Stück	Bestellnr.	Bezeichnung
2	700007063	C-Bow schwarz
1	700007277	Halteadapter hinten
1	700007275	Halteadapter vorne rechts
1	700007276	Halteadapter vorne links
2	150.787	Inbusschraube M8 x 45mm
2	150.784	Inbusschraube M8 x 30mm
8	150.829	Sechskantschraube M6x16
8	150.809	U-Scheibe Ø6,4
2	150.810	U-Scheibe Ø8,4

Vorbereitende Arbeiten:

Die in Fahrtrichtung gesehen hintere Schraube der Soziusfussrasten wird entfernt, diese entfällt. Hintere und vordere Sitzbank abnehmen.

Die hinteren Blinker verbleiben in der Originalposition.



Die Voraussetzung für die Montage ist natürlich eine gewisse technische Erfahrung. Wenn Sie sich nicht sicher sind, wie man eine bestimmte Arbeit ausführt, sollten Sie diese Ihrer Fachwerkstatt überlassen. Ziehen sie alle zugänglichen Schrauben zuerst nur locker an. Nachdem alles montiert ist, werden die Schrauben dann auf das entsprechende Anzugsmoment festgezogen. Dadurch wird sichergestellt, dass das Produkt spannungsfrei angebaut ist. Anzugsmomente beachten! Nach der Montage alle Verschraubungen auf festen Sitz kontrollieren!



Hepco & Becker GmbH  
An der Steinmauer 6  
D-66955 Pirmasens  
Germany

Tel.: 06331 - 1453 - 100  
Fax: 06331 - 1453 - 120  
eMail: [vertrieb@hepco-becker.de](mailto:vertrieb@hepco-becker.de)  
[www.hepco-becker.de](http://www.hepco-becker.de)

# C-Bow Taschenhalter

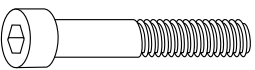
YAMAHA FZ1  
ab Baujahr 2006

Art.-Nr.:  
6304522 schwarz



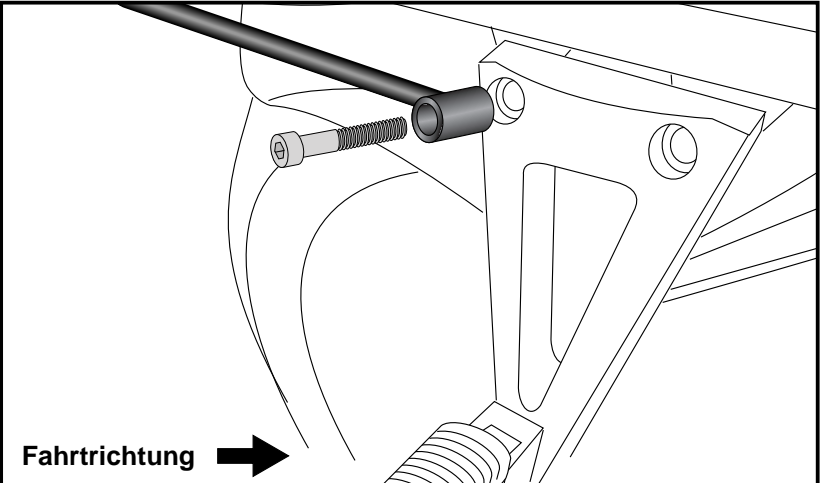
## Montage

Montage Halteadapter vorne links und rechts:  
in das freie Gewinde der hinteren Befestigung der Soziusfußrasten wird der vordere Adapter mit der Inbus-schraube M8 x 45 verschraubt.

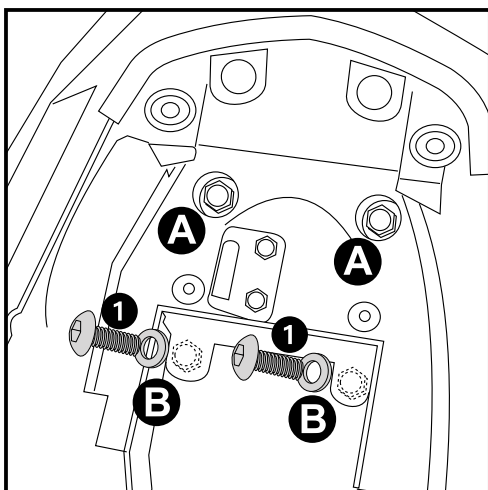


2x

**1**



Fahrtrichtung →




**2**

Montage des hinteren Halteadapters:

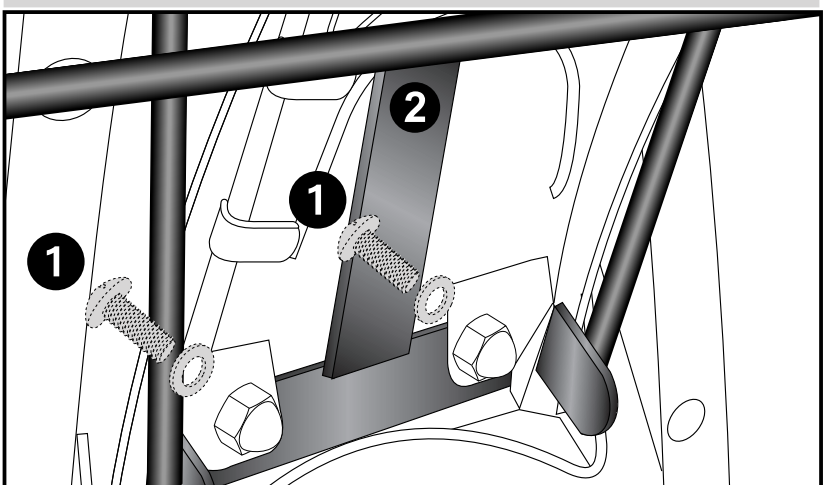
Vorbereitende Arbeiten:  
Halteblech des Steuergerätes demontieren.  
(Achtung! Steuergerät nicht vom Stecker trennen)  
Das zuvor gelöste Steuergerät zur Seite legen um die Schrauben des hinteren Kotflügels zu erreichen.  
Die in Fahrtrichtung hinteren Schrauben lösen, die Vorderen entfernen.

Montage des hinteren Halteadapters:  
Auf der Kotflügelinnenseite den Halteadapter **2** zwischen Kunststoffteil und Metallverstärkung des Nummernschildträgers schieben und von oben mit den Linsenkopfschrauben M 8 x 30 **1** und U-Scheiben ø8,4 verschrauben.



2x      2x

**3**



# C-Bow Taschenhalter

YAMAHA FZ1  
ab Baujahr 2006

Art.-Nr.:  
6304522 schwarz

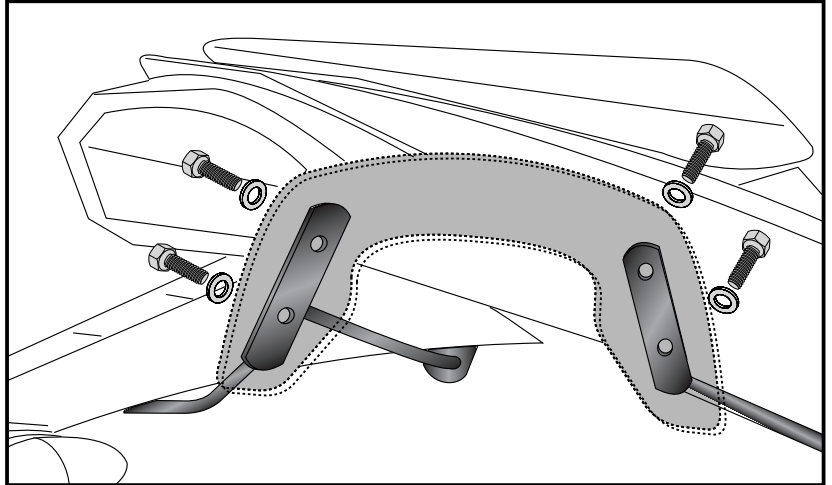


## Montage

### Montage der C-BOW:

Die C-BOW werden mit den Sechskantschrauben M6 x 16 und U-Scheiben Ø6,4 auf die Halteadapter geschraubt.

4



**Anzugsmomente des Motorradherstellers beachten!**  
**Nach der Montage alle Verschraubungen auf festen Sitz kontrollieren!**

Weiteres Zubehör:	Hepco&Becker:	Krauser:
Motorschutzbügel	501.420	3004.026.101
Gepäckbrücke Alurack	650.4522 01 01	4004.026.201
Kofferträger Lock it	650.4522 00 01	4004.026.111

# C-Bow Soft bag holder

**YAMAHA FZ1**

from date of manufacture 2006

item.-no.:

**6304522 black**



## Assembling instructions

The kit includes the following parts:

Quant	item no.	description
2	700007063	C-Bow black
1	700007277	rear adapter
1	700007275	front adapter right
1	700007276	front adapter left
2	150.787	allen screw M8 x 45mm
2	150.784	allen screw M8 x 30mm
8	150.829	hexagon bolt M6x16
8	150.809	washer Ø6,4
2	150.810	washer Ø8,4

Preparing:

Dismantle the rear screws of the footrest bracket, they are obsolete.

Dismantle the screws of the number plate holder, they are obsolete.

The rear blinker remain in their original position.



Of course, the assembly requires a certain technical experience. If you are not sure how to execute a determined action, you should ask your local distributor to do it. First, tighten all screws only loosely. After mounting all parts, the screws should be tightened to the torque specified. This guarantees, that the product is mounted without tension. Observe the tightening torques of the manufacturer! Control all screw connections after the assembling for tightness!



**Hepco & Becker GmbH**  
An der Steinmauer 6  
D-66955 Pirmasens  
Germany

**Tel.:** +49 (0)6331 - 1453 - 100  
**Fax:** +49 (0)6331 - 1453 - 120  
**eMail:** [vertrieb@hepco-becker.de](mailto:vertrieb@hepco-becker.de)  
**www.hepco-becker.de**

# C-Bow Soft bag holder

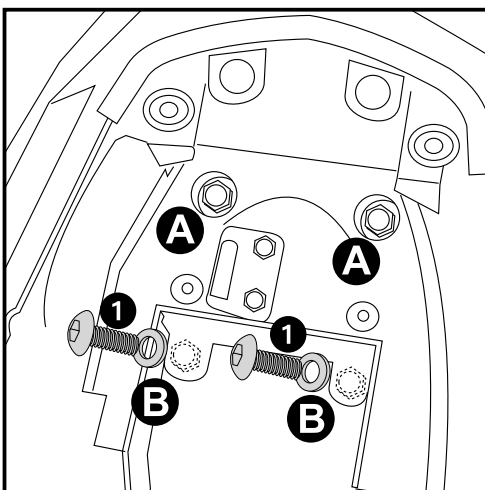
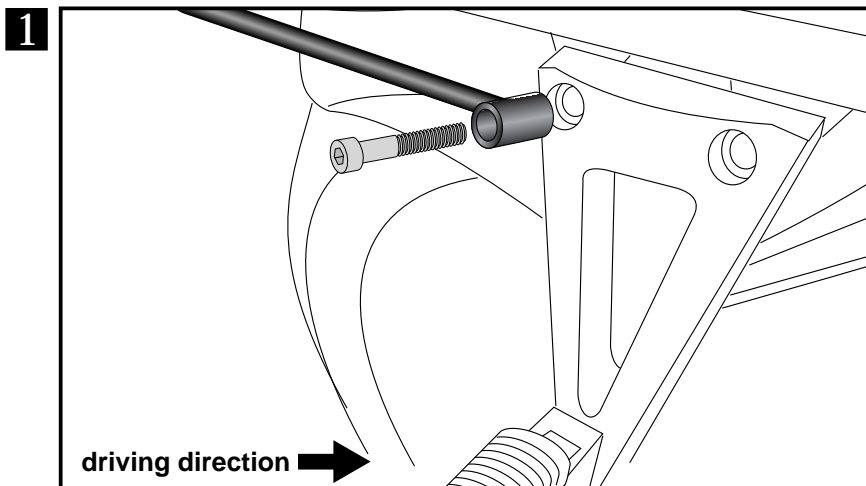
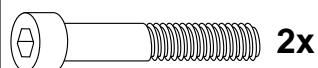
YAMAHA FZ1  
from date of manufacture 2006

item.-no.:  
6304522 black



## Assembling instructions

**1** Fastening of the C-Bow adapters  
left + right front:  
at the rear fixing point of the footrest  
bracket with allen screw M8x45.



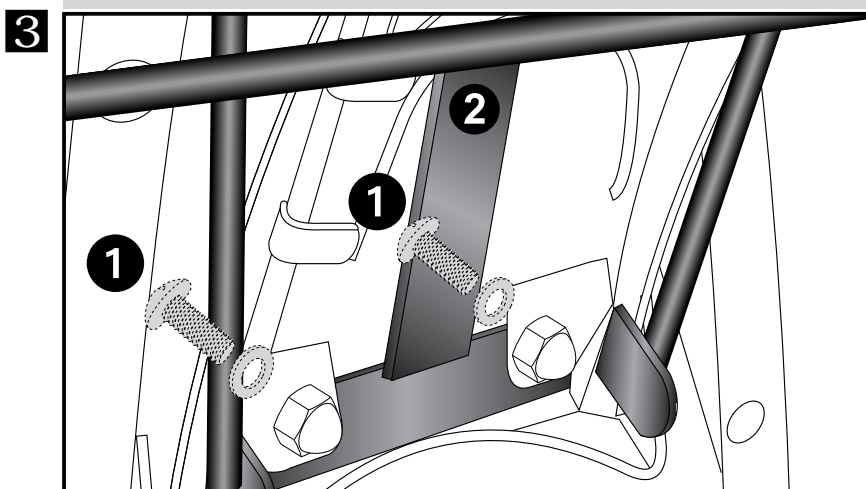
**2** Fastening of the rear adapter:

Preparing:

Dismantle holding plate of the engine control unit  
( Do not disconnect the cables ! )  
This is necessary, to reach the rear screws **A**

Unscrew the two screws **A** of the number plate holder a bit.  
Remove the other two screws. **B**

**3** Fastening of the rear adapter:  
Sandwich rear adapter **2** between fender and number plate holder and fix it with  
filister head screw M 8 x 30 **1**  
and washer  $\varnothing 8,4$ .



# C-Bow Soft bag holder

**YAMAHA FZ1**  
from date of manufacture 2006

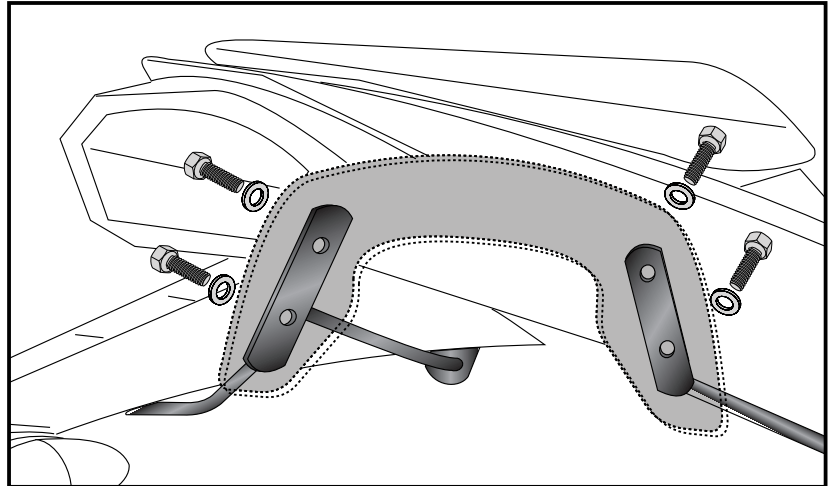
item.-no.:  
**6304522 black**



## Assembling instructions

Fastening of the C-Bow:  
with hexagon bolts M6 x 16 and washers  
ø6,4.

**4**



**Control all screw connections after the assembling for tightness!**  
**Please notice our enclosed service information.**

**Also available:**

**Hepco&Becker:**

**Krauser:**

Engine guard

501.420

3004.026.101

Rear rack Alurack

650.4522 01 01

4004.026.201

Side carrier Lock it

650.4522 00 01

4004.026.111