

TANKSCHUTZBÜGEL/ TANK GUARD

DUCATI Desert X
(2022-)

Art.Nr./Item-no.:

5027638 00 01 schwarz/black

5027638 00 03 weiß/white

DUCATI Desert X Rally
(2024-)

Art.Nr./Item-no.:

5027659 00 01 schwarz/black

5027659 00 03 weiß/white



Hinweis: Nicht kombinierbar mit der Zubehör Motorschutzplatte von DUCATI.

Note: Not in combination with accessory skid plate from DUCATI.

Inhalt

1x 700012987 Tankschutzbügel links schwarz

1x 700012988 Tankschutzbügel rechts schwarz

ODER

1x 700013008 Tankschutzbügel links weiß

1x 700013009 Tankschutzbügel rechts weiß

1x 700012986 Adapter

1x 700012989 Schraubensatz:

- 1 Zylinderschraube M12x300
- 4 Zylinderschraube M8x20
- 2 Sechskantschraube M6x16
- 2 Tensilockmutter M8
- 2 Selbstsichernde Mutter M6
- 4 U- Scheibe Ø8,4
- 4 U- Scheibe Ø6,4
- 2 Kunststoffstopfen Ø25
- 2 Abdeckkappe M6
- 2 Verbindungsstück Ø25

Content

1x 700012987 Tank guard left black

1x 700012988 Tank guard right black

OR

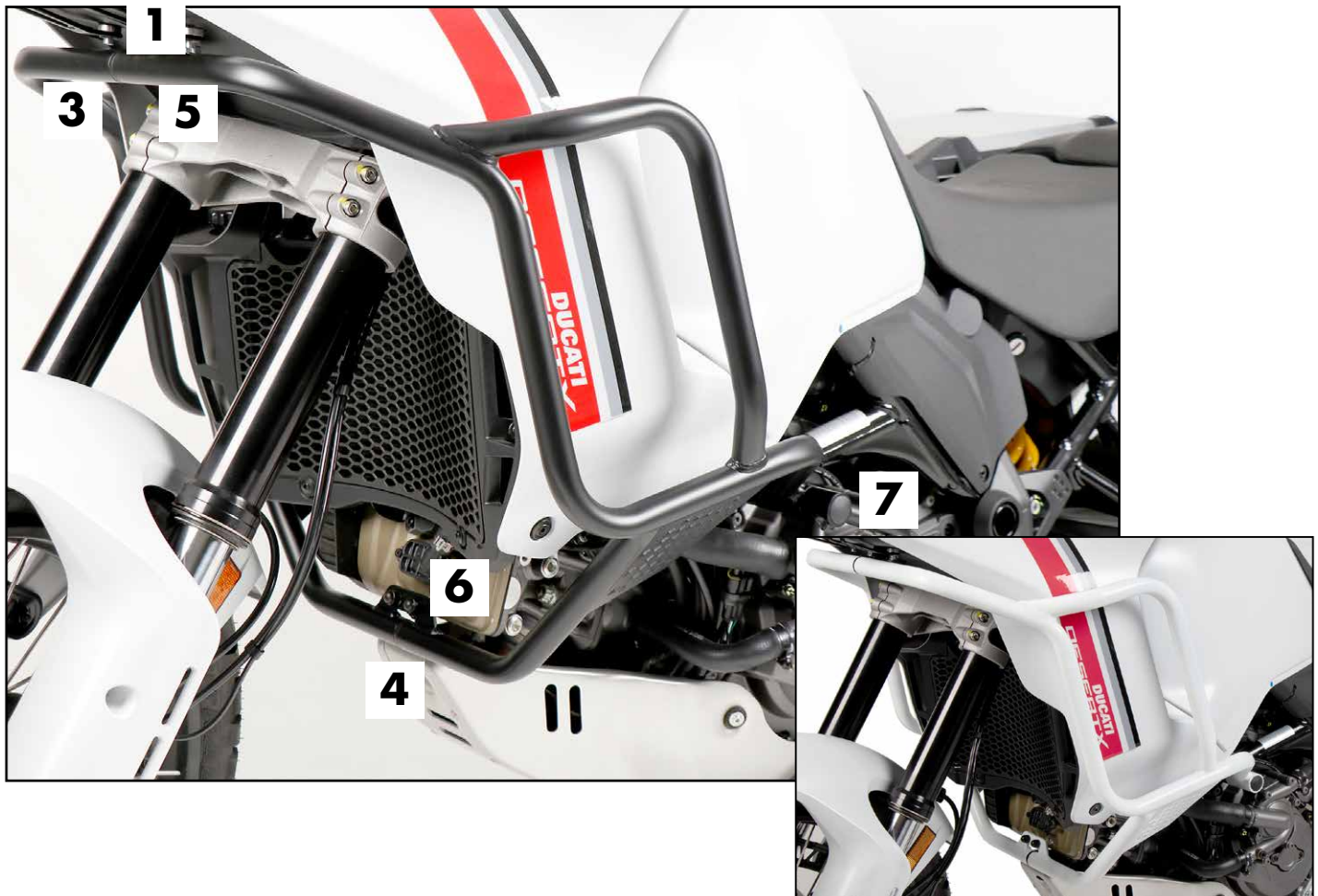
1x 700013008 Tank guard left white

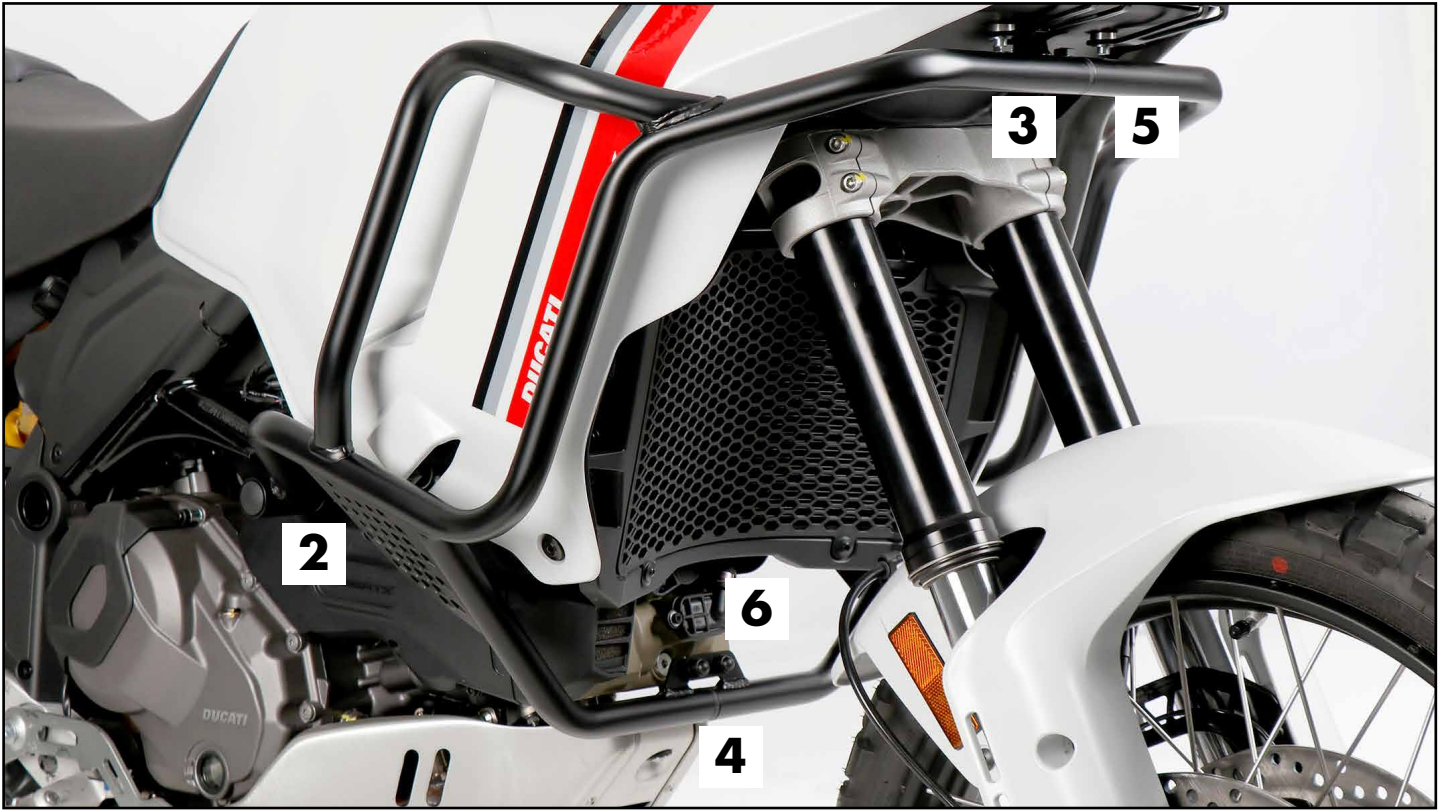
1x 700013009 Tank guard right white

1x 700012986 Adapter

1x 700012989 Screw kit:

- 1 Allen screw M12x300
- 4 Allen screw M8x20
- 2 Hexagon bolt M6x16
- 2 Tensilock nut M8
- 2 Self lock nut M6
- 4 Washer Ø8,4
- 4 Washer Ø6,4
- 2 Plastic plug Ø25
- 2 Cover cap M6
- 2 Connector Ø25





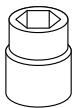
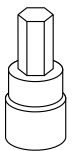
Wichtig / Important:

Beachten Sie die in Ihrem Land geltenden Zulassungsbestimmungen.
Für den Bereich der BRD gilt: Ein Eintrag in die Fahrzeugpapiere ist nicht erforderlich.

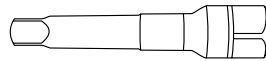
Wir empfehlen, die Montage in einer Fachwerkstatt durchführen zu lassen. Bei der Montage, alle zugänglichen Schrauben vorerst nur locker andrehen, sodass eine spannungsfreie Montage gewährleistet wird. Beim Anziehen der Schrauben, Anzugsmomente beachten.

We recommend having the installation carried out in a professional workshop. During installation, tighten all accessible screws loosely at first to ensure tension-free installation. When tightening the screws, observe the tightening torques.

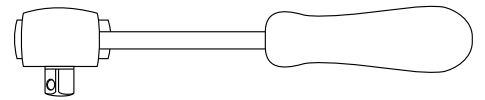
Benötigte Werkzeuge / Required tools



Set



Verlängerung/extension



Ratsche/Ratchet

Vorbereitende Maßnahmen / Preparatory actions

Den Spritzschutz (Bild 1) unterhalb des Scheinwerfers demontieren und an der Sollbruchstelle aussparen.

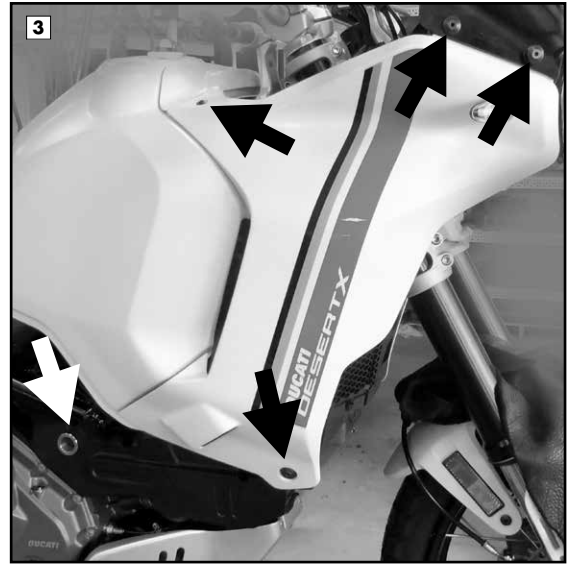
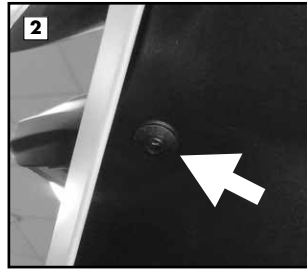
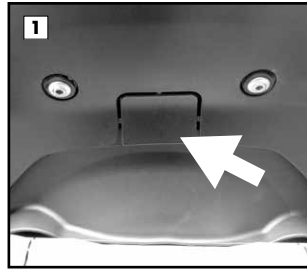
Hierfür die seitlichen Verkleidungsteile sowie das Windschild entfernen (Bilder 2+3).

Die Schraube der oberen Rahmenbefestigung entfernen, diese entfällt (Bild 3).

Remove the splash guard (pic 1) below the headlight and cut out the predetermined breaking point.

To do this, remove the side fairing parts and the windshield (pic 2+3).

Remove the screw of the upper frame fastening, this is no longer required (pic 3).



Montageanleitung / Installation Instruction

Montage des Adapters:

Die Montage erfolgt an den freien Gewinden am Cockpit.

Hierfür die Zylinderschrauben M8x20 und U-Scheiben Ø8,4 verwenden.

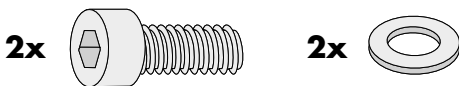
Anschließend den Spritzschutz, die Verkleidungsteile sowie das Windschild wieder montieren.

Fastening of the Adapter:

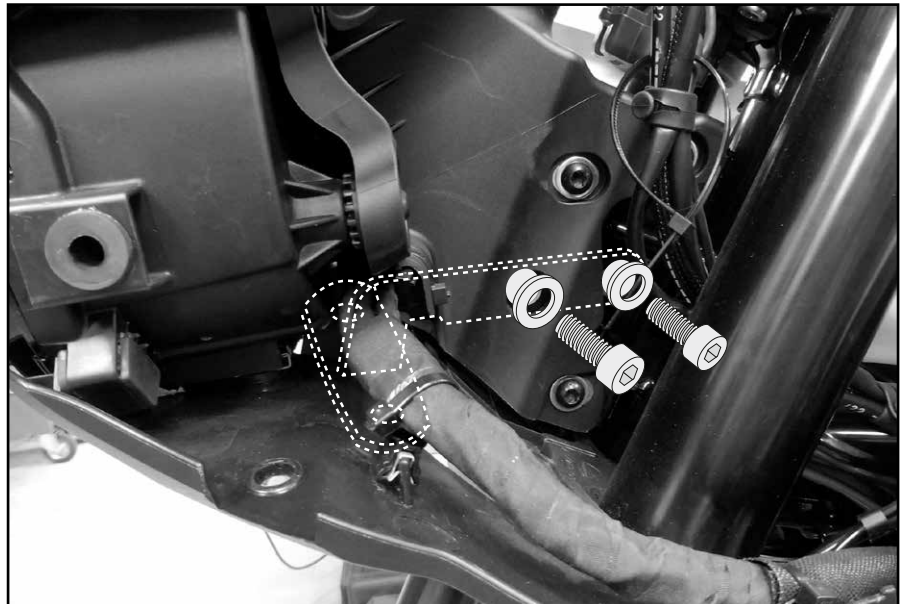
At the free holes on the cockpit.

Use allen screws M8x20 and washers Ø8,4.

Then reassemble the splash guard, the fairing parts and the windshield.



1



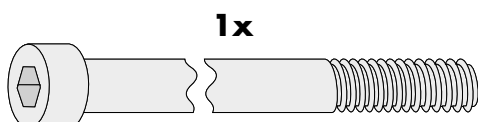
Montage rechter Tankschutzbügel hinten:

Mit der Zylinderschraube M12x300 an der nun freien Bohrung.

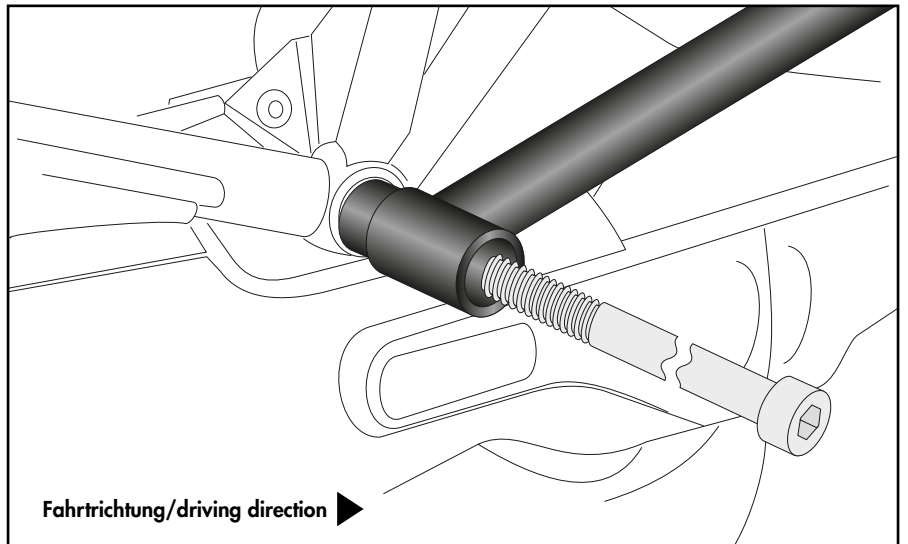
Fastening of the right Tank guard rear:

rear:

With the allen screw M12x300 at the now free boring.



2



Montageanleitung / Installation Instruction

Montage rechter Tankschutzbügel

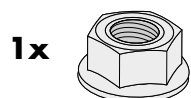
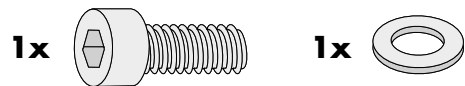
vorne oben:

Am Adapter, mit der Zylinderschraube M8x20, U-Scheibe Ø8,4 und Tensilockmutter M8.

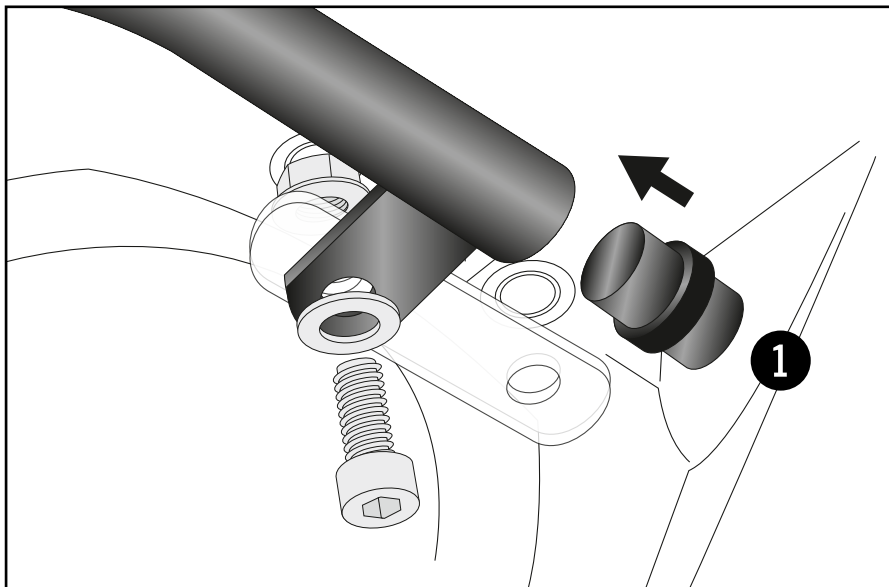
Fastening of the right Tank guard

top front:

On the adapter, with the allen screw M8x20, washer Ø8,4 and Tensilock nut M8.

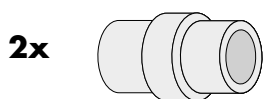


3

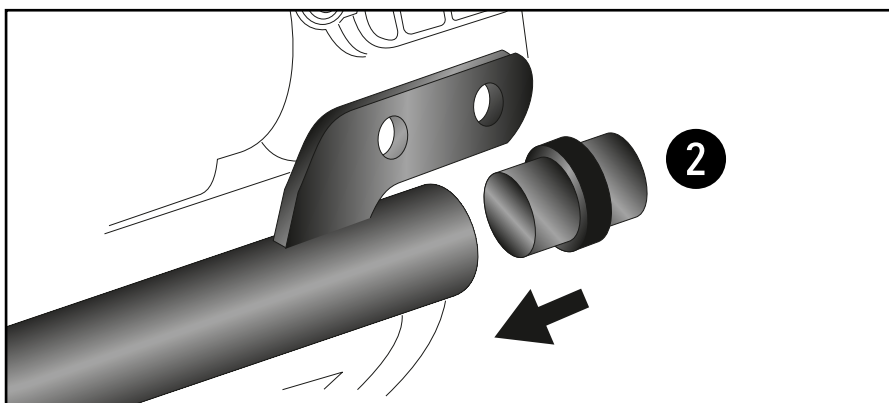


Die Verbindungsstücke Ø25 vorne oben 1 und unten 2 in die Rohr-
enden fügen.

Insert the connectors Ø25 front at the top 1 and bottom 2 into the pipe
ends.



4



Montage linker Tankschutzbügel

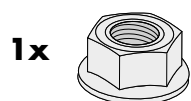
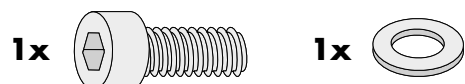
vorne oben:

Am Adapter. Mit der rechten Seite zu-
sammenstecken. Verschrauben mit der
Zylinderschraube M8x20, U-Scheibe
Ø8,4 und Tensilockmutter M8

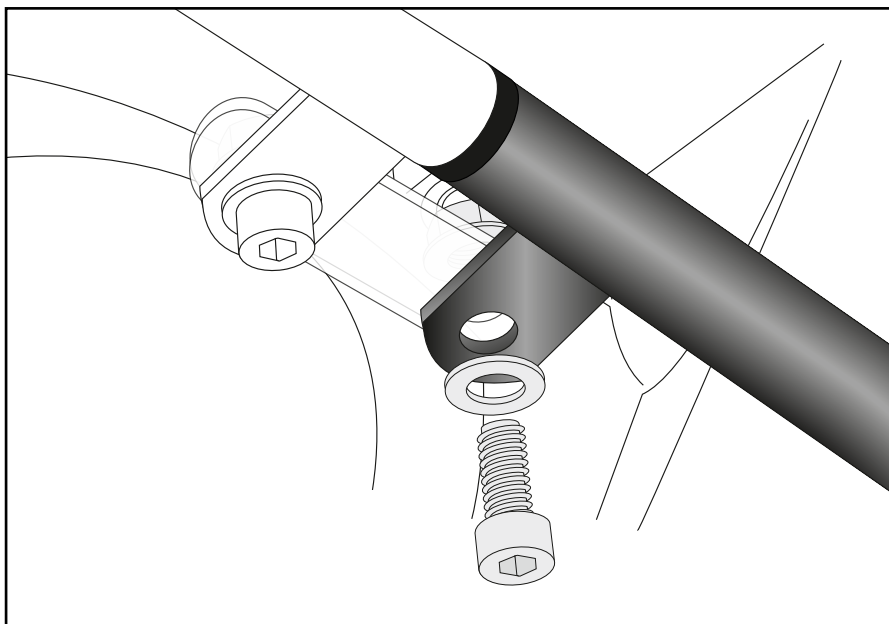
Fastening of the left Tank guard

front top:

On the adapter. Connect it with the
right side. Fix with the allen screw
M8x20, washer Ø8,4 and Tensilock nut
M8.



5



Montageanleitung / Installation Instruction

Montage Tankschutzbügel

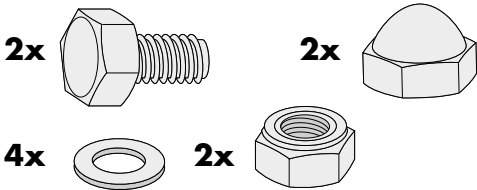
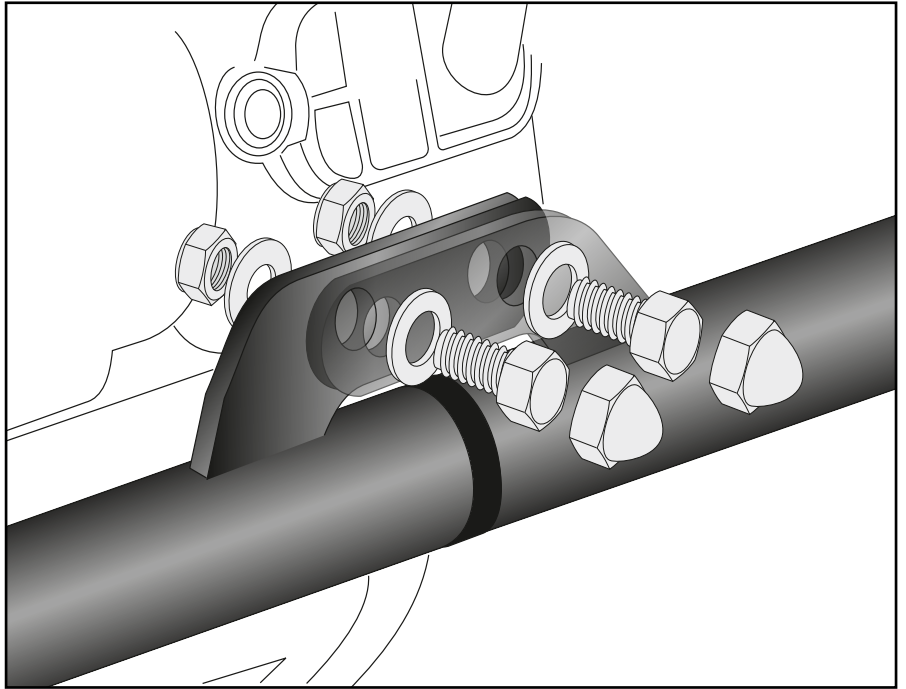
rechts/links vorne unten:

Mit der rechten Seite zusammenstecken.
Verschrauben mit Sechskantschrauben
M6x16, U-Scheiben Ø6,4 und selbst-
sichernden Muttern M6.
Abdeckkappen M6 fügen.

Fastening of the Tank guard

right/left front bottom:

Connect it with the right side.
Screw them with the hexagon bolts
M6x16, washers Ø6,4 and self
lock nuts M6. Join the cover caps M6.

**6**

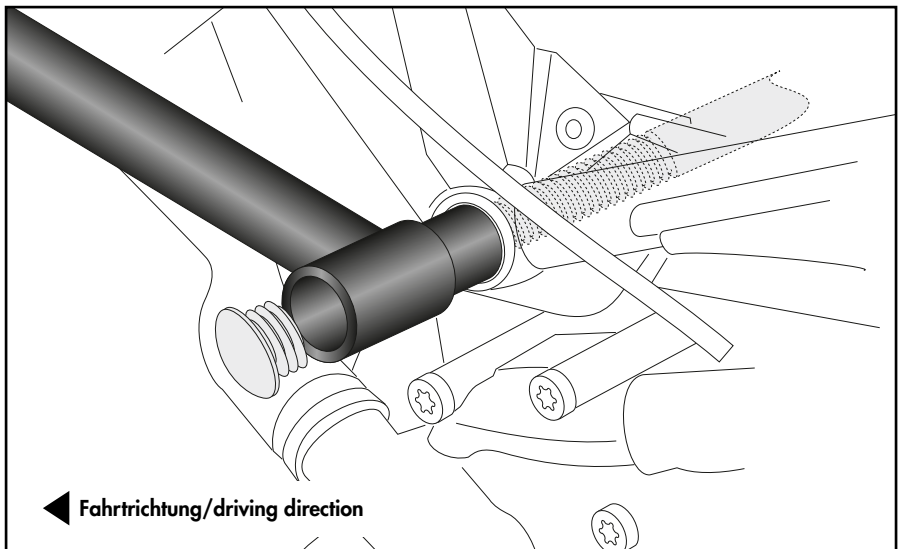
Montage linker Tankschutzbügel

hinten:

Mit der bereits montierten Zylinder-
schraube M12x300 (Schritt 2).
Nach dem Festziehen der Schraube,
die Kunststoffstopfen Ø25 in die Buch-
sen links und rechts fügen

Fastening of the left Tank guard rear:

With the already mounted allen screw
M12x300 (step 2).
After tightening the screw, insert the
Ø25 plastic plugs into the bushings
left and right.

**7**

Achtung / Attention:

Nach der Montage alle Verschraubungen auf festen Sitz kontrollieren! Abgebaute Teile wieder montieren.
Bitte beachten Sie unsere beigefügten Serviceinformationen.

Control all screw connections after the assembling for tightness! Reassemble the dismantled parts. Please notice
our enclosed service information.

Weiteres Zubehör für dieses Modell auf www.hepco-becker.de / More accessories for this model see www.hepco-becker.de

HEPCO&BECKER GmbH | An der Steinmauer 6 | 66955 Pirmasens | Germany | Tel. +49 6331 1453100 | Fax: +49 6331 1453 120 | Mail: vertrieb@hepco-becker.de

HEPCO&BECKER

5027638 00 01/ 5027638 00 03/ 5027659 00 01/ 5027659 00 03