

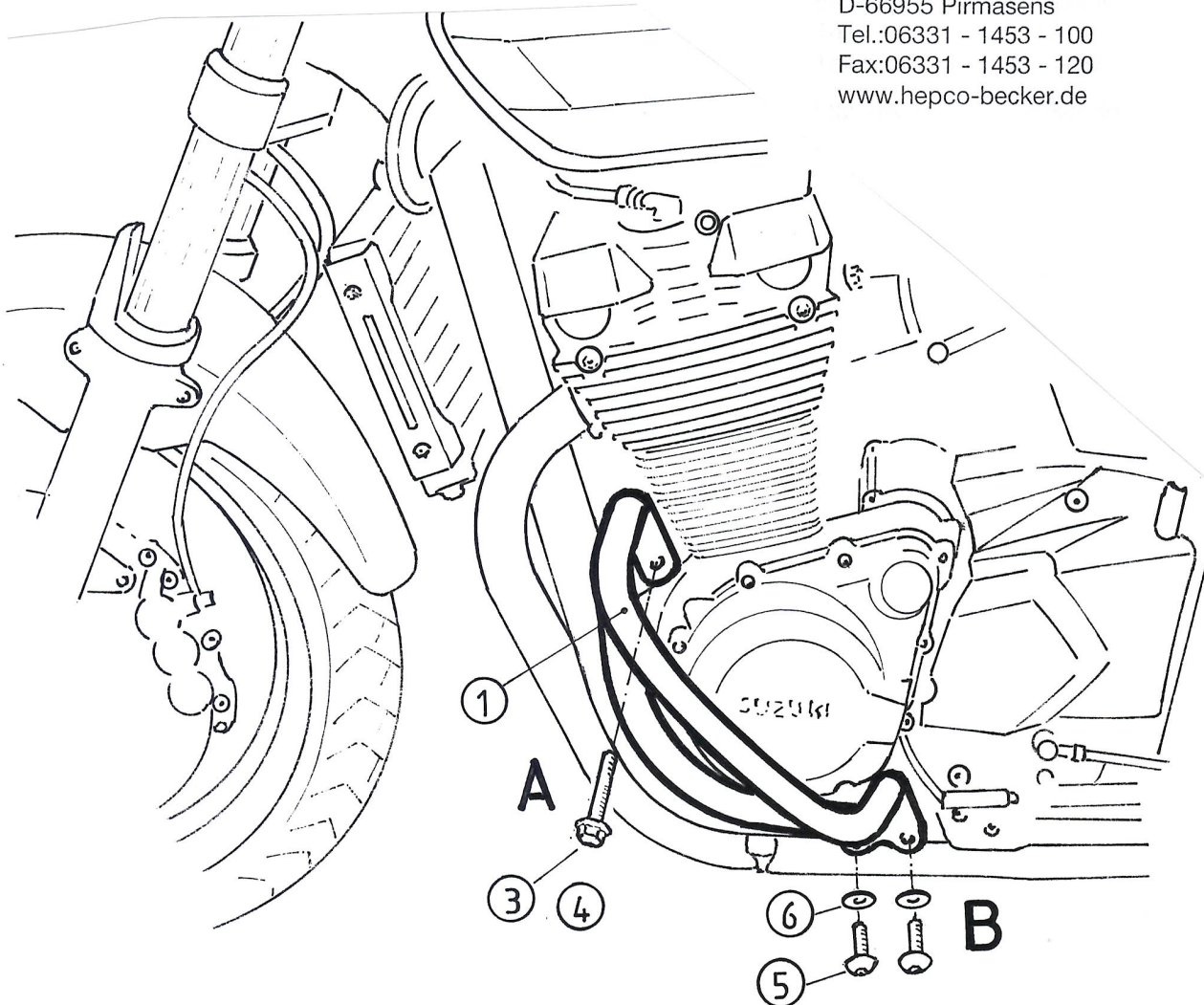
**Motorschutzbügel
SUZUKI GSX 1400**

Motorradkoffer
Gepäckträger
Zweiradzubehör
Werkzeugkoffer
Spezialkoffer



Artikel-Nummer: 501.329 00 02 chrom

An der Steinmauer 6
D-66955 Pirmasens
Tel.: 06331 - 1453 - 100
Fax: 06331 - 1453 - 120
www.hepco-becker.de



Montagehinweise	Pos.	Anzahl	Bezeichnung
Befestigung (A) oben	①	1	Motorschutzbügel links
	②	1	Motorschutzbügel rechts
	③	2	Originalschrauben
	④	2	Originalmuttern
Befestigung (B) unten	⑤	4	Linsenkopfschrauben M 8 x 25
	⑥	4	U-Scheiben Ø 8,4 mm

**Nach der Montage alle Verschraubungen auf festen Sitz kontrollieren.
Bitte beachten Sie unsere separaten Service-Hinweise!**