

# KOFFERTRÄGER / SIDE CARRIER

festverschraubt / firmly bolted

MOTO GUZZI Stelvio

(2024-)

Art.Nr./Item-no.:

653560 00 01 schwarz/black



Baubreite des Kofferträgers 48 cm

Width of the side carrier 48 cm

Kombinierbar mit/Can be combined with

655560 Alurack 662560 Easyrack



## Inhalt

- 1x 700013905 Kofferträger links
- 1x 700013906 Kofferträger rechts
- 1x 700013907 Verbindungsbügel unten
- 1x 700013908 Verbindungsbügel oben
- 1x 700013909 Schraubensatz

- 2 Zylinderschraube M8x35
- 4 Zylinderschraube M6x16
- 2 Senkschraube M8x45
- 2 Sechskantschraube M8x30
- 2 Sechskantschraube M8x20
- 4 Sechskantschraube M6x20
- 4 Sechskantschraube M6x16
- 2 U- Scheibe Ø6,4x3
- 12 U-Scheibe Ø6,4
- 8 U- Scheibe Ø8,4
- 1 Aludistanz Ø18xØ9x10
- 2 Aludistanz Ø18xØ9x7
- 2 Selbstsichernde Mutter M8
- 2 Selbstsichernde Bundmutter M8
- 4 Selbstsichernde Mutter M6
- 2 Abdeckkappe M8 flach

## Content

- 1x 700013905 Carrier left
- 1x 700013906 Carrier right
- 1x 700013907 Connecting bracket bottom
- 1x 700013908 Connecting bracket top
- 1x 700013909 Screw kit:

- 2 Allen screw M8x35
- 4 Allen screw M6x16
- 2 Countersunk screw M8x45
- 2 Hexagon bolt M8x30
- 2 Hexagon bolt M8x20
- 4 Hexagon bolt M6x20
- 4 Hexagon bolt M6x16
- 2 Washer Ø6,4x3
- 12 Washer Ø6,4
- 8 Washer Ø8,4
- 1 Alu spacer Ø18xØ9x10
- 2 Alu spacer Ø18xØ9x7
- 2 Self lock nut M8
- 2 Self lock collar nut M8
- 4 Self lock nut M6
- 2 Cover cap M8 flat

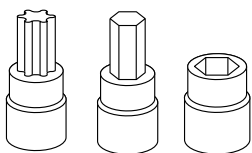
## Wichtig / Important:

Beachten Sie die in Ihrem Land geltenden Zulassungsbestimmungen.  
Für den Bereich der BRD gilt: Ein Eintrag in die Fahrzeugpapiere ist nicht erforderlich.

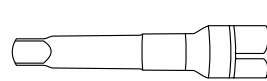
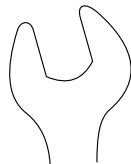
Wir empfehlen, die Montage in einer Fachwerkstatt durchführen zu lassen. Bei der Montage, alle zugänglichen Schrauben vorerst nur locker andrehen, sodass eine spannungsfreie Montage gewährleistet wird. Beim Anziehen der Schrauben, Anzugsmomente beachten.

We recommend having the installation carried out in a professional workshop. During installation, tighten all accessible screws loosely at first to ensure tension-free installation. When tightening the screws, observe the tightening torques.

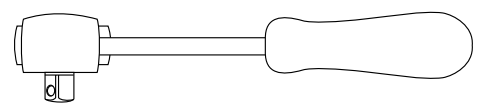
## Benötigte Werkzeuge / Required tools



Set



Verlängerung/extension



Ratsche/Ratchet

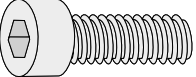
## Vorbereitende Maßnahmen / Preparatory actions


Rechts und links die Schrauben der Sozfußbraste entfernen, das Karosserieblech entfällt jeweils, die Schrauben werden wiederverwendet. Rechts die Schraube der Endtopfbefestigung an der Sozfußbraste entfernen, diese entfällt.

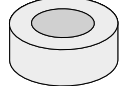
Remove the screws of the passenger footrest on the right and left, the body panel is omitted in each case, the screws are reused. On the right, remove the screw of the muffler fastening on the pillion footrest, this is no longer required.


## Montageanleitung / Installation Instruction

### Verbindungsbügel oben: Connecting bracket top:

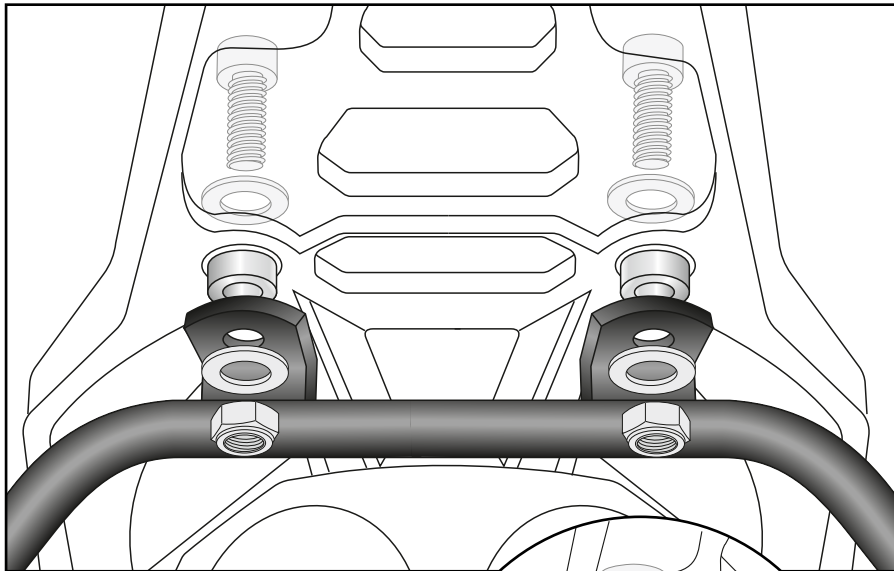
2x  M8x35

4x  Ø8,4

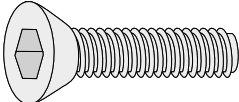
2x  Ø18xØ9x7

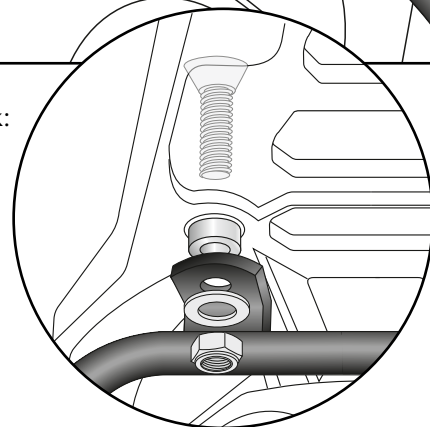
2x  M8

1

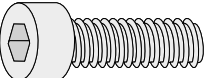


Bei Montage mit Alu- oder Easyrack:  
For mounting with Alu- or Easyrack:

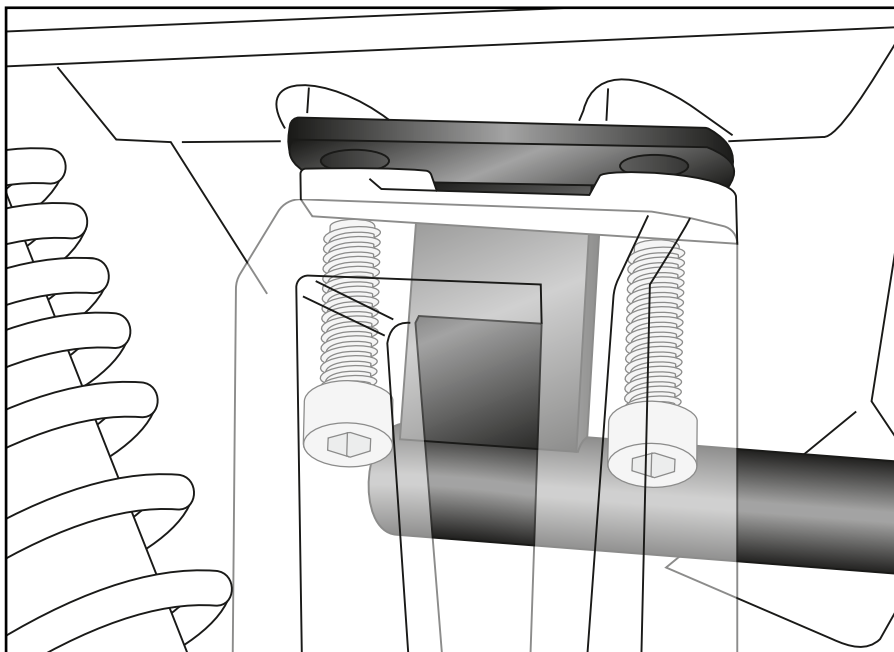
2x  M8x45



### Träger vorne oben rechts & links: Carriers front top right & left:

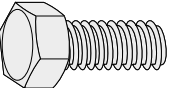
4x  Original

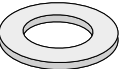
2

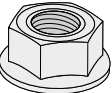


## Montageanleitung / Installation Instruction

### Träger hinten rechts & links: Carriers rear right & left:

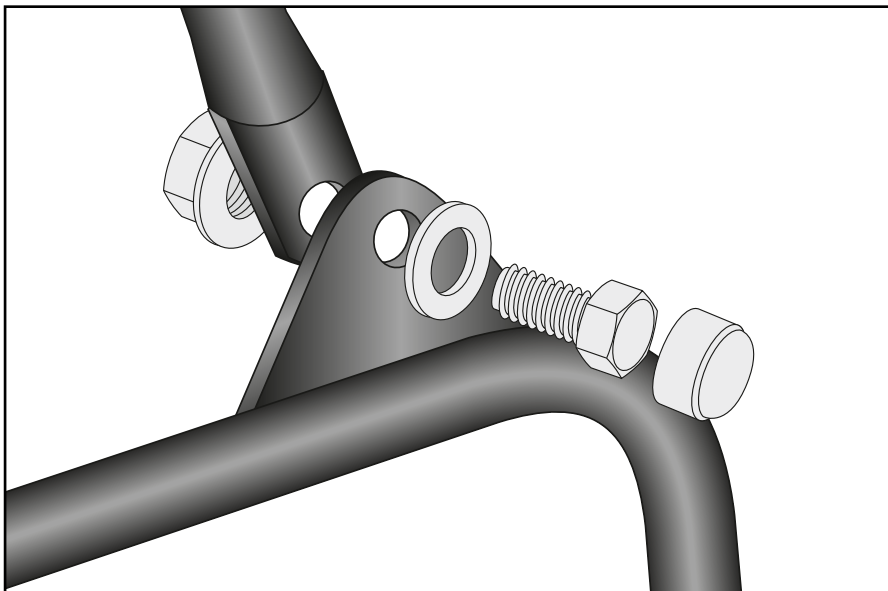
2x  M8x20

2x  Ø8,4

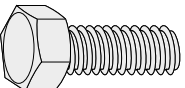
2x  M8

2x  M8

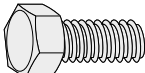
3



### Träger vorne unten rechts: Carrier front bottom right:

①  M8x30

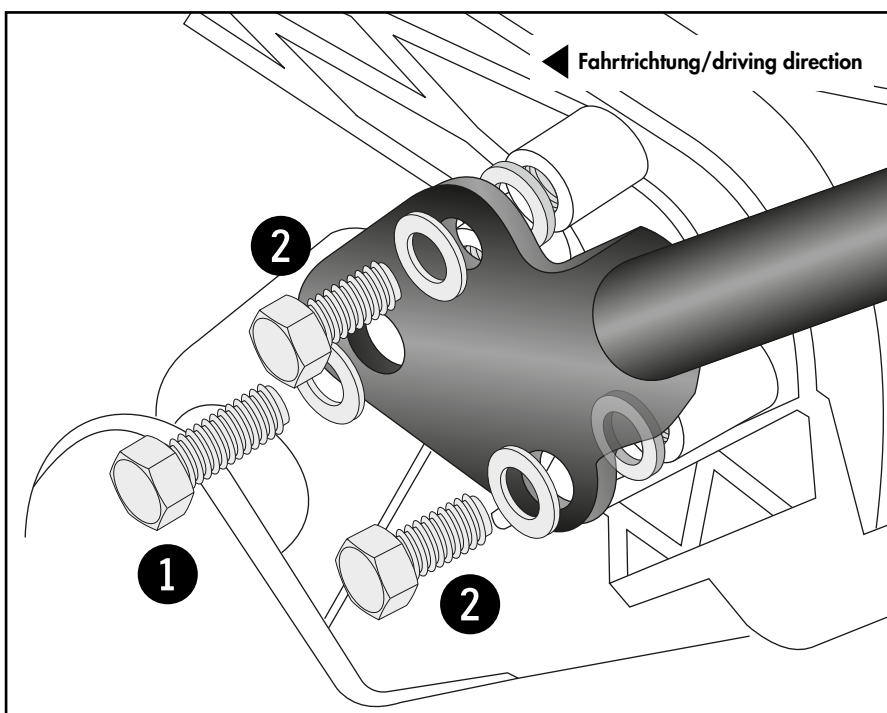
1x  Ø8,4

②  M6x20

2x  Ø6,4

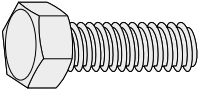
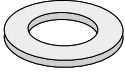
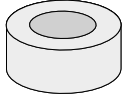
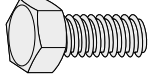

2x  Ø6,4x3

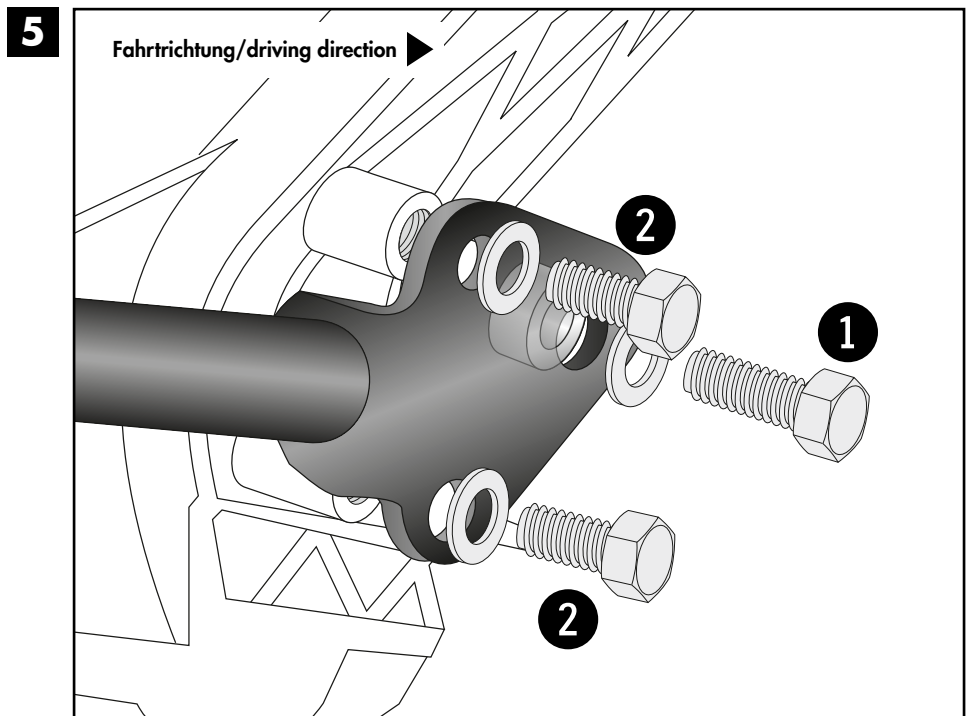
4



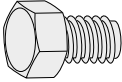

## Montageanleitung / Installation Instruction

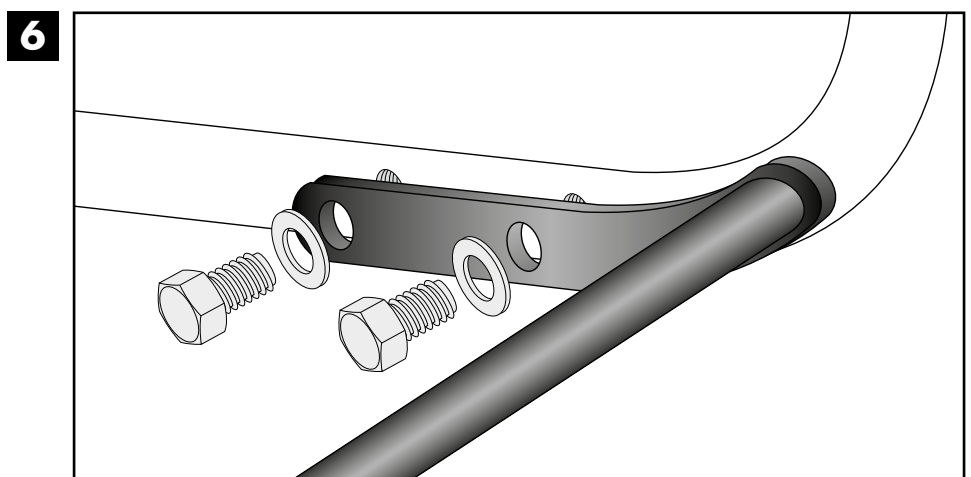
Träger vorne unten links:  
Carrier front bottom left:

- 1**  
**1x**  M8x30
- 1x**  Ø8,4
- 1x**  Ø18xØ9x10
- 2**  
**2x**  M6x20
- 2x**  Ø6,4



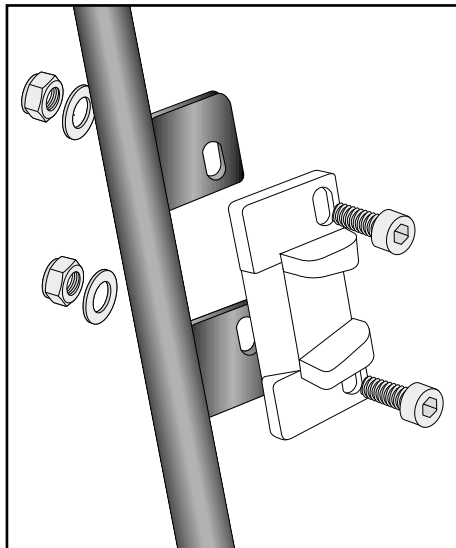
Verbindungsbügel unten rechts & links:  
Bracing bow bottom right & left:

- 4x**  M6x16
- 4x**  Ø6,4





## Montageanleitung / Installation Instruction

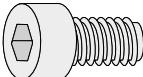



### **7** Metalladapter zum Einhängen des Kofferhalteschlusses:


Die Adapter müssen auf die Kofferschlösser ausgerichtet werden.  
Die Metalladapter liegen den Koffern bei.

#### **Adapter to hook in the fixing lock:**

The adapters must be aligned with the case locks.  
The adapters are enclosed with the side cases.

**4x**  M6x16

**4x**  Ø6,4

**4x**  M6



### **Achtung / Attention:**

Nach der Montage alle Verschraubungen auf festen Sitz kontrollieren! Abgebaute Teile wieder montieren.  
Bitte beachten Sie unsere beigefügten Serviceinformationen.

Control all screw connections after the assembling for tightness! Reassemble the dismantled parts. Please notice our enclosed service information.

Weiteres Zubehör für dieses Modell auf [www.hepco-becker.de](http://www.hepco-becker.de) / More accessories for this model see [www.hepco-becker.de](http://www.hepco-becker.de)

HEPCO&BECKER GmbH | An der Steinmauer 6 | 66955 Pirmasens | Germany | Tel. +49 6331 1453100 | Fax: +49 6331 1453 120 | Mail: [vertrieb@hepco-becker.de](mailto:vertrieb@hepco-becker.de)