

C-Bow Taschenhalter / Soft bag holder

Ducati Monster 1100 evo
(2011-2013)

Artikel Nr.: / Item-no.:

6307502 00 01 schwarz/black



DE INHALT
GB CONTENTS

2	700007063	C-Bow schwarz	2	700007063	C-Bow black
1	700007738	Halteadapter vorne links	1	700007738	adapter front left
1	700007739	Halteadapter vorne rechts	1	700007739	adapter front right
1	700007740	Halteadapter hinten links	1	700007740	adapter rear left
1	700007741	Halteadapter hinten rechts	1	700007741	adapter rear right
2	700007742	Haltewinkel	2	700007742	angulate holder
4	150.763	Inbusschraube M6x20	4	150.763	allen screw M6x20
2	150.938	Linsenkopfschraube M8x20	2	150.938	filister head screw M8x20
8	150.915	Sechskantschraube M6x16	8	150.915	hexagon bolt M6x16
12	150.809	U-Scheibe Ø6,4	12	150.809	washer Ø6,4
2	150.810	U-Scheibe Ø8,4	2	150.810	washer Ø8,4

DE WICHTIG
GB IMPORTANT

Nicht mit originaler Sitzbankabdeckung kombinierbar. Diese entfällt.
Die Voraussetzung für die Montage ist natürlich eine gewisse technische Erfahrung. Wenn Sie sich nicht sicher sind, wie man eine bestimmte Arbeit ausführt, sollten Sie diese Ihrer Fachwerkstatt überlassen. Ziehen sie alle zugänglichen Schrauben zuerst nur locker an. Nachdem alles montiert ist, werden die Schrauben dann auf das entsprechende Anzugsmoment festgezogen. Dadurch wird sichergestellt, dass das Produkt spannungsfrei angebaut ist. Anzugsmomente beachten! Nach der Montage alle Verschraubungen auf festen Sitz kontrollieren!

Not combinable with original seat cover. Cover is obsolete.
Of course, the assembly requires a certain technical experience. If you are not sure how to execute a determined action, you should ask your local distributor to do it. First, tighten all screws only loosely. After mounting all parts, the screws should be tightened to the torque specified. This guarantees, that the product is mounted without tension. Observe the tightening torques of the manufacturer! Control all screw connections after the assembling for tightness!



100112/230916/160317/180719/110324

C-Bow Taschenhalter / Soft bag holder

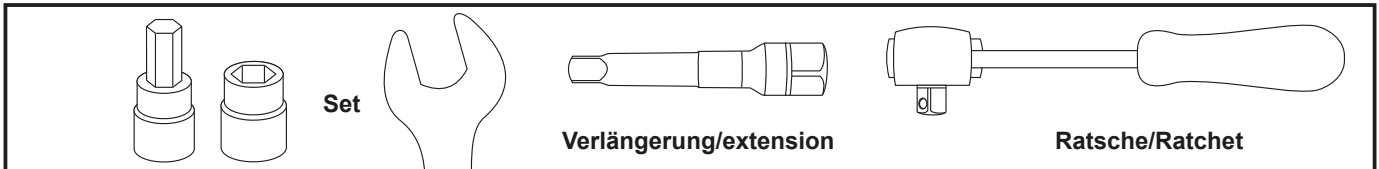
Ducati Monster 1100 evo
(2011-2013)

Artikel Nr.: / Item-no.:

6307502 00 01 schwarz/black



DE BENÖTIGTE WERKZEUGE
GB TOOLS REQUIRED



DE VORBEREITUNG
GB PREPARING

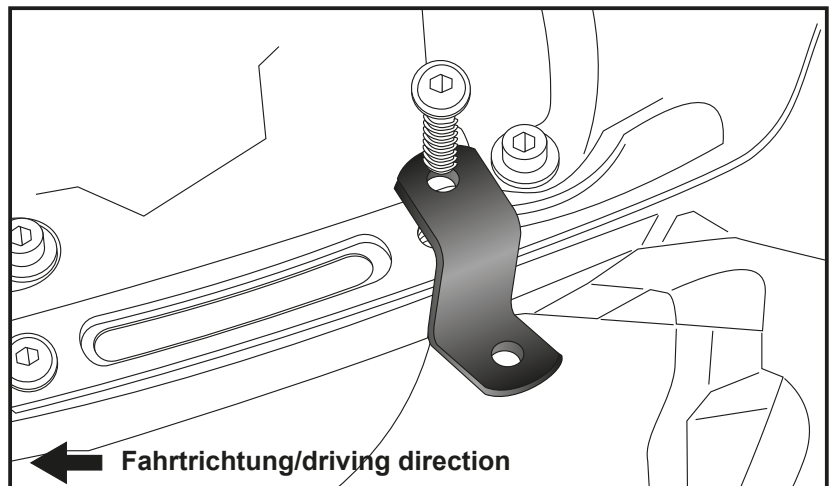
Sitzbank abnehmen. Die hinteren Verschraubungen der Halteplatte des Rahmenhecks entfernen.
Die hinteren Blinker verbleiben in der Originalposition.
Unmount the seat. Unmount the rear screws of the rear frame holder.
The rear blinker remain in their original position.

DE MONTAGEANLEITUNG
GB MOUNTING INSTRUCTIONS

Montage der Haltewinkel links + rechts:
Die mitgelieferten Winkel mit der Markierung nach oben über den freien Verschraubungspunkten am Rahmen rechts und links handfest verschrauben. Hierzu die Originalschrauben verwenden.

Fastening of the angulate holder left+right:
fix the the holder with it's top side at the frame. Use original screws.
Notice: the top side of the holder is marked

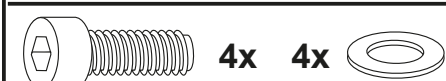
1



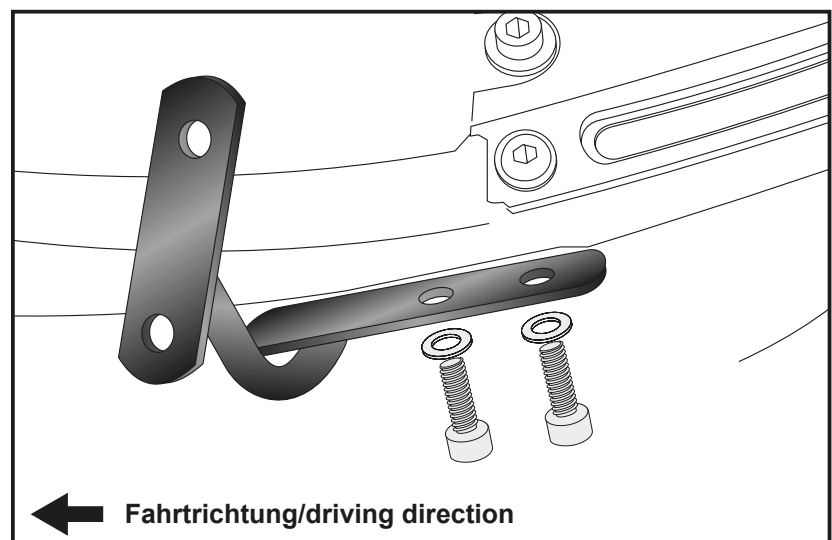
Montage Halteadapter rechts/links vorne:

am Rahmen unter der Sitzbank.
Mit den Inbusschrauben M6x20 und den U-Scheiben ø6,4 verschrauben.
Bei den Halteadaptern auf die Markierung rechts und links achten!

Fastening of the adapters right+left front:
Use allen screws M6x20 with washers ø6,4 to mount the parts.
Adapters are marked to find the correct position.



2



C-Bow Taschenhalter / Soft bag holder

Ducati Monster 1100 evo
(2011-2013)

Artikel Nr.: / Item-no.:

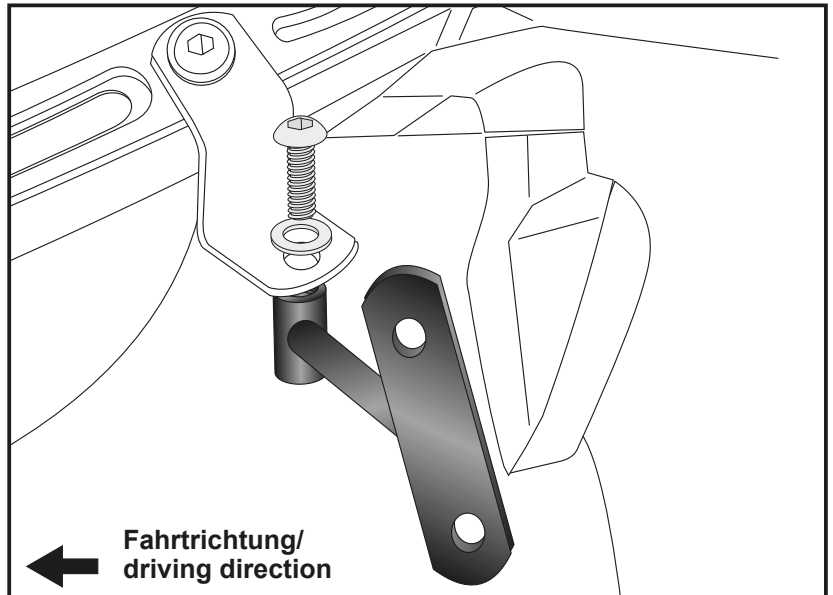
6307502 00 01 schwarz/black



DE MONTAGEANLEITUNG
GB MOUNTING INSTRUCTIONS

3 Montage Halteadapter rechts/links hinten:
an dem in Schritt 1 montierten
Haltewinkeln.
Mit den Linsenkopfschrauben M8x20
und den U-Scheiben $\varnothing 8,4$ verschrauben.
Bei den Halteadaptern auf die
Markierung rechts und links achten!

Fastening of the adapters right+left rear:
to the angulate holder (step 1).
Use filister head screws M8x20 with
washers $\varnothing 8,4$ to mount it.
Adapters are marked to find the correct
position.

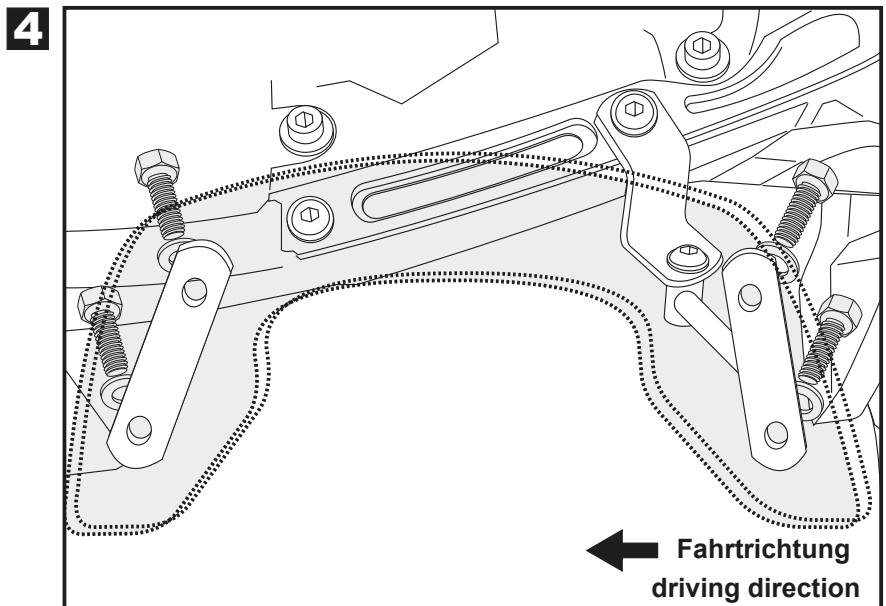


Montage der C-Bow links + rechts:
Dazu die Sechskantschrauben M6x16
und die U-Scheiben $\varnothing 6,4$ verwenden.

Alle Teile korrekt ausrichten und die
Verschraubungen festziehen.

Sitzbank montieren.

Fastening of the C-Bow:
Use hexagon bolts M6 x 16
with washer $\varnothing 6,4$.
Control the correct position of the parts
and now all screws should be tightened
to the torque specified. Mount seat.



DE ACHTUNG
GB CAUTION

Nach der Montage alle Verschraubungen auf festen Sitz kontrollieren ! Abgebaute Teile
wieder montieren. Bitte beachten Sie unsere beigefügten Serviceinformationen.

Control all screw connections after the assembling for tightness! Reassemble the
dismantled parts. Please notice our enclosed service information.

Weiteres Zubehör auf unsere Homepage. More accessories: see our homepage.



Hepco & Becker GmbH
An der Steinmauer 6
D-66955 Pirmasens
Germany

Tel.: +49 (0)6331 - 1453 - 100
Fax: +49 (0)6331 - 1453 - 120
eMail: vertrieb@hepco-becker.de
www.hepco-becker.de