

Tankschutzbügel/ Tank guard

BMW F 850 GS
(2018-2023)

BMW F 750 GS
(2018-2023)

BMW F 800 GS
(2024-)



Artikel Nr.: / Item-no.:

Artikel Nr.: / Item-no.:

Artikel Nr.: / Item-no.:

5026513 00 01

schwarz / black

5026512 00 01

schwarz / black

5026537 00 01

schwarz / black

5026513 00 22

Edelstahl/stainless steel

5026512 00

Edelstahl/stainless steel

5026537 00 22

Edelstahl/stainless steel

**HEPCO &
BECKER**



DE INHALT
GB CONTENTS

| | | | | | |
|-------------|-----------|--|-----------|-----------|------------------------------|
| 1x | 700010156 | Tankschutzbügel links, schwarz | 1x | 700010156 | Tank guard left, black |
| 1x | 700010157 | Tankschutzbügel rechts, schwarz | 1x | 700010157 | Tank guard right, black |
| ODER | | | OR | | |
| 1x | 700010160 | Tankschutzbügel links, Edelstahl | 1x | 700010160 | Tank guard left |
| 1x | 700010161 | Tankschutzbügel rechts, Edelstahl | 1x | 700010161 | Tank guard right |
| 1x | 700010158 | Halteadapter oben F750, schwarz | 1x | 700010158 | Adapter top F750, black |
| ODER | | | OR | | |
| 1x | 700010091 | Halteadapter oben F800, schwarz | 1x | 700010091 | Adapter top F800, black |
| 1x | 700010159 | Halteadapter oben F850, schwarz | 1x | 700010091 | Adapter top F850, black |
| 1x | 700010159 | Schraubensatz: | 1x | 700010159 | Screw kit: |
| 2x | | Zylinderschraube ISK M8x25 | 2x | | allen screw ISK M8x25 |
| 2x | | Sechskantschraube M12x100 – 10.9 | 2x | | hexagon screw M12x100 – 10.9 |
| 1x | | Sechskantschraube M8x65 | 1x | | hexagon screw M8x65 |
| 1x | | Sechskantschraube M8x20 | 1x | | hexagon screw M8x20 |
| 6x | | U-Scheibe Ø8,4 | 6x | | washer Ø8,4 |
| 3x | | U-Scheibe Ø12,5 | 3x | | washer Ø12,5 |
| 2x | | Tensilock Mutter M8 | 2x | | tensilock nut M8 |
| 2x | | Mutter selbstsichernd M8 | 2x | | self lock nut M8 |
| 1x | | Distanz Ø22xØ13x8 | 1x | | spacer Ø22xØ13x8 |
| 1x | | Distanz, abgesetzt Ø25xØ13x53 (Absatz Ø20x5) | 1x | | spacer Ø25xØ13x53 |
| 1x | | Moosgummistreifen 5cm | 1x | | foam rubber 5cm |
| 1x | | Verbindungsstück Ø25 | 1x | | connector Ø25 |
| 2x | | Abdeckkappe, flach M12 | 2x | | Plastic cap M12 |



200718/140818/120918/221018/120319/180419/260919/020424/220424

Tankschutzbügel/ Tank guard

BMW F 850 GS
(2018-2023)

BMW F 750 GS
(2018-2023)

BMW F 800 GS
(2024-)

Artikel Nr.: / Item-no.: Artikel Nr.: / Item-no.: Artikel Nr.: / Item-no.:

5026513 00 01

5026512 00 01

5026537 00 01

schwarz / black

5026513 00 22

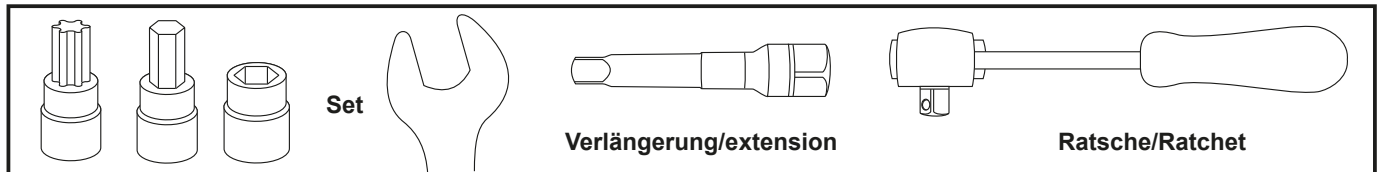
5026512 00 22

5026537 00 22

Edelstahl/stainless steel



DE BENÖTIGTE WERKZEUGE
GB TOOLS REQUIRED

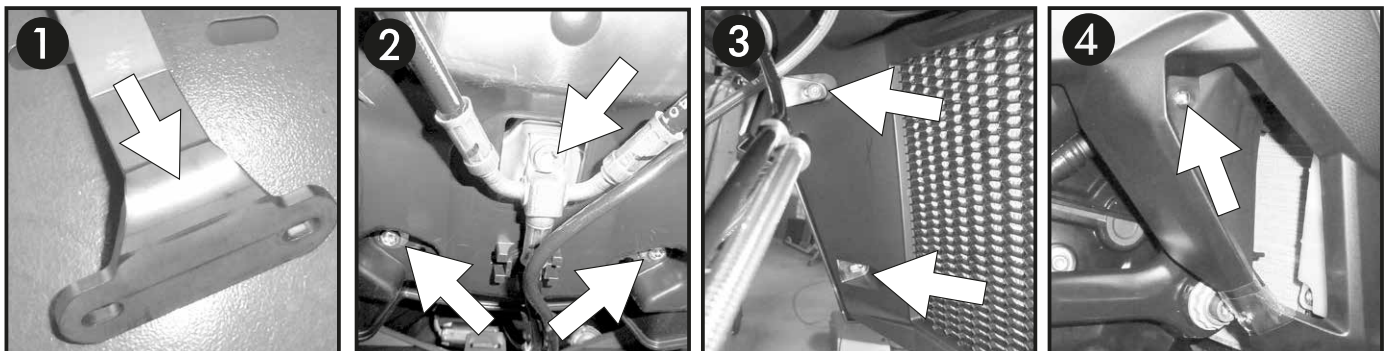


DE WICHTIG
GB IMPORTANT

Beachten Sie die in Ihrem Land geltenden Zulassungsbestimmungen.
Für den Bereich der BRD gilt: Eine Eintragung in die Fahrzeugpapiere ist nicht erforderlich.
Wir übernehmen keine Haftung für unmittelbare oder Folgeschäden am Fahrzeug, bzw. Personenschäden die durch einen Sturz, Unfall oder unsachgemäße bzw. mangelhafte Montage unserer Produkte entstehen.
Montagehinweis:
Die Voraussetzung für die Montage ist natürlich eine gewisse technische Erfahrung. Wenn Sie sich nicht sicher sind, wie man eine bestimmte Arbeit ausführt, sollten Sie diese Ihrer Fachwerkstatt überlassen.
Ziehen sie alle zugänglichen Schrauben zuerst nur locker an. Nachdem alles montiert ist, werden die Schrauben dann auf das entsprechende Anzugsmoment festgezogen. Dadurch wird sichergestellt, dass das Produkt spannungsfrei angebaut ist. Schraubensicherungsmittel Loctite 243 mittelfest verwenden.

Observe the applicable approval regulations in your country.
We assume no liability for direct or consequential damage to the vehicle or personal injury caused by a fall, accident or improper or incorrect installation of our products.
Installation note:
Of course, the assembly requires a certain technical experience. If you are not sure how to execute a determined action, you should ask your local distributor to do it.
First, tighten all screws only loosely. After mounting all parts, the screws should be tightened to the torque specified. This guarantees, that the product is mounted without tension. Use Loctite 243 medium-duty to secure all screws.

DE VORBEREITUNG
GB PREPARING



Die Schraubbereiche an der seitlichen Verkleidung mit Klebeband zum Schutz gegen Verkratzen abkleben.
Bild 1: Den Moosgummistreifen auf den Halteadapter oben aufkleben, dieser dient als Schutz an der Verkleidung.
Bild 2: Die Kunststoffabdeckung unter dem Cockpit an den drei Originalschrauben lösen.
Auf der rechten Seite die Verkleidung lösen, um einen besseren Zugang zur Schraube zu gewährleisten.
Hierzu die beiden Schrauben auf der Innenseite (Bild 3) und die Originalschraube außen (Bild 4) lösen.

Cover the screw areas on the side cover with adhesive tape to protect against scratches.
Figure 1: Stick the foam rubber strip on top of the mounting adapter, this serves as protection on the fairing.
Figure 2: Loosen the plastic cover under the cockpit - unscrew the two original screws.
Loosen the cover on the right side to ensure better access to the screw.
To do this, loosen the two screws on the inside (Fig. 3) and the original screw on the outside (Fig. 4).

Tankschutzbügel/ Tank guard

BMW F 850 GS
(2018-2023)

BMW F 750 GS
(2018-2023)

BMW F 800 GS
(2024-)

Artikel Nr.: / Item-no.: Artikel Nr.: / Item-no.: Artikel Nr.: / Item-no.:

5026513 00 01

5026512 00 01

5026537 00 01

schwarz / black

5026513 00 22

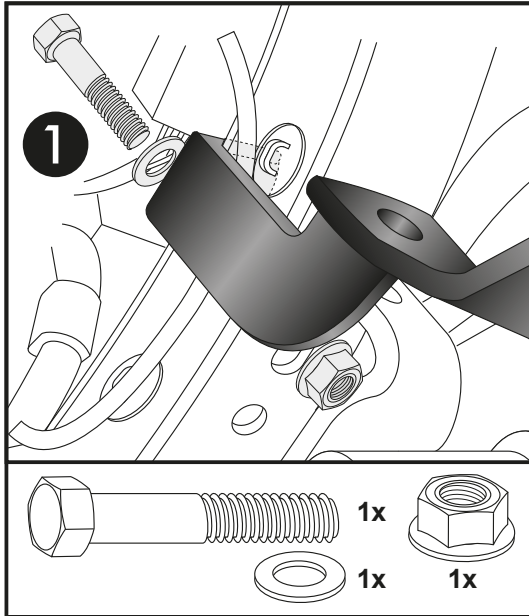
5026512 00 22

5026537 00 22

Edelstahl/stainless steel



DE MONTAGEANLEITUNG
GB MOUNTING INSTRUCTIONS



1

Montage des Halteadapters oben:

Der Halteadapter wird an der oberen Cockpithalterung verschraubt.

Verschraubung 1

Von oben die Sechskantschraube M8x65 mit U-Scheibe Ø8,4 samt Halteadapter durchstecken und von unten die Tensilock Mutter M8 verwenden.

Verschraubung 2

Von vorne die Sechskantschraube M8x20 mit U-Scheibe durchstecken und von innen mit der Tensilock Mutter M8 befestigen.

Den Halteadapter mittig ausrichten und festziehen. Die Kunststoffabdeckung unter dem Cockpit wieder mit den Originalschrauben montieren.

Mounting the mounting adapter at the top:

The top adapter is screwed to the upper cockpit holder.

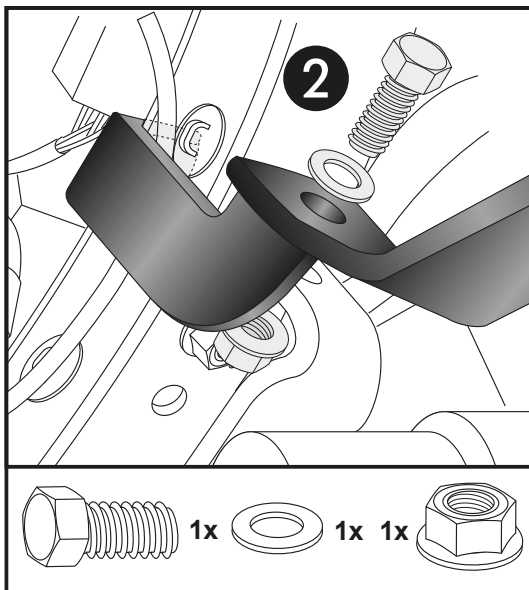
Screw connection 1

Insert the hexagon screw M8x65 with washer Ø8.4 and top adapter from above and use the tensilock nut M8 from below.

Screw connection 2

Fasten the top adapter from the front with the M8x20 hexagon screw with washer and from the inside with the tensilock nut M8.

Align and tighten the holding adapter centrally. Mount the plastic cover under the cockpit with the original screws again.



2

DE ACHTUNG
GB CAUTION



Für folgende Montageschritte gilt: immer nur eine Seite nach der anderen montieren. Ansonsten besteht die Gefahr, dass sich der Motor absenkt.

The following applies to the next assembly steps: mount one side after the other. Otherwise, there is the risk that the engine block change position.

Tankschutzbügel/ Tank guard

BMW F 850 GS
(2018-2023)

BMW F 750 GS
(2018-2023)

BMW F 800 GS
(2024-)

Artikel Nr.: / Item-no.:

Artikel Nr.: / Item-no.:

Artikel Nr.: / Item-no.:

5026513 00 01

5026512 00 01

5026537 00 01

schwarz / black

5026513 00 22

5026512 00 22

5026537 00 22

Edelstahl/stainless steel



DE MONTAGEANLEITUNG
GB MOUNTING INSTRUCTIONS

Montage des Tanksschutzbügels links:

Die originale Motorschraube lösen, diese entfällt. In die freie Bohrung die abgesetzte Distanz Ø25xØ13x53 einstellen und den Tankschutzbügel mit der Sechskantschraube M12x100 und U-Scheibe ø12,5 befestigen. Abdeckkappe M12 aufstecken.

***Durch Toleranzen am Rahmen kann es notwendig sein, eine U-Scheibe ø12,5 zwischen Lasche und Distanz zu fügen.**

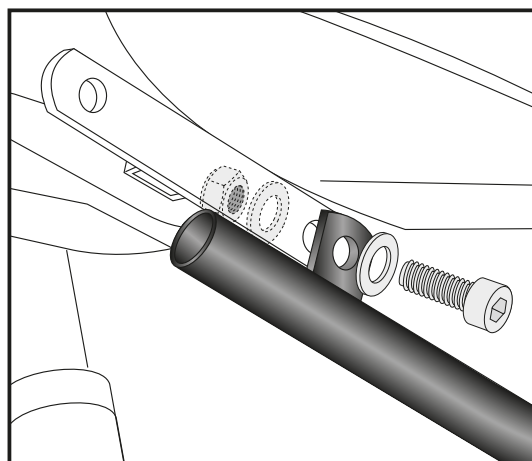
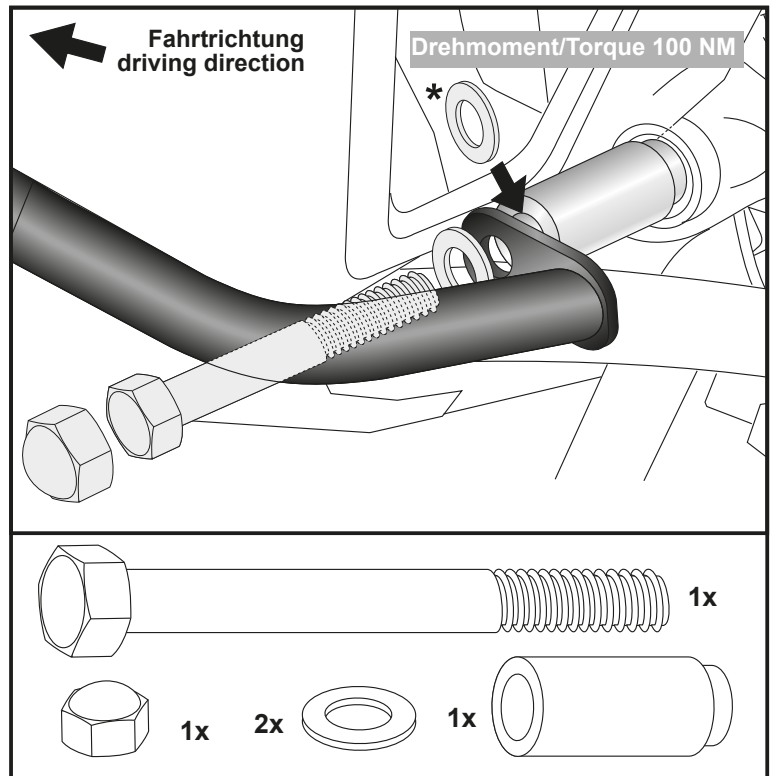
Fastening of the tank guard left:

Loosen the original engine screw, this is obsolete. Set the spacer Ø25xØ13x53 into the free hole and secure the tank guard with hexagon screw M12x100 and washer ø12,5.

Mount plastic cap M12.

***Due to tolerances on the frame, it may be necessary to fit a washer ø12,5 between the lug and the spacer.**

3



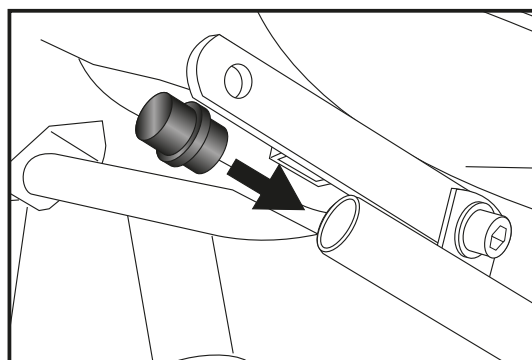
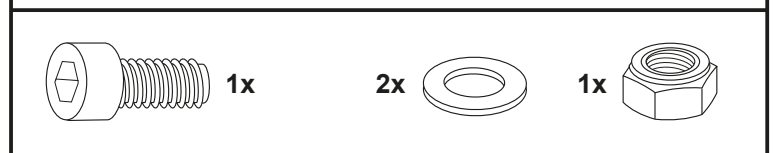
4

Montage des Tanksschutzbügels links vorne:

Die Befestigung erfolgt vor dem Halteadapter mit der Zylinderschraube M8x25, den U-Scheiben Ø8,4 und der selbstsichernden Mutter M8.

Fastening of the tank guard left front:

In front of the top adapter with the allen screw M8x25, the washers Ø8,4 and the self-lock nut M8.



5

Das Verbindungsstück Ø25 in das Rohrende des montierten linken Bügels fügen.

Insert the Ø25 connector into the tube end of the left bar.



Tankschutzbügel/ Tank guard

BMW F 850 GS
(2018-2023)

BMW F 750 GS
(2018-2023)

BMW F 800 GS
(2024-)

Artikel Nr.: / Item-no.:

Artikel Nr.: / Item-no.:

Artikel Nr.: / Item-no.:

5026513 00 01

5026512 00 01

5026537 00 01

schwarz / black

5026513 00 22

5026512 00 22

5026537 00 22

Edelstahl/stainless steel



DE MONTAGEANLEITUNG
GB MOUNTING INSTRUCTIONS

Montage des Tanksschutzbügels rechts:

Die originale Motorschraube lösen, diese entfällt. In die freie Bohrung die Distanz $\varnothing 22 \times \varnothing 13 \times 8$ einstellen und den Tankschutz-bügel auf das Verbindungsstück/den linken Bügel aufstecken. Mit der Sechskantschraube M12x100 und U-Scheibe $\varnothing 12,5$ befestigen. Abdeckkappe M12 aufstecken.

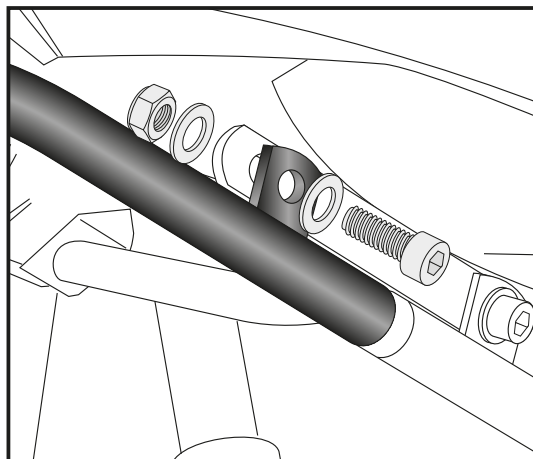
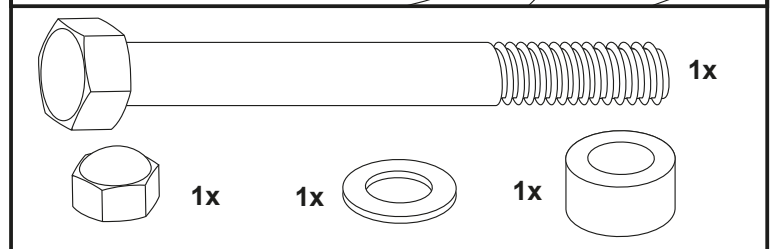
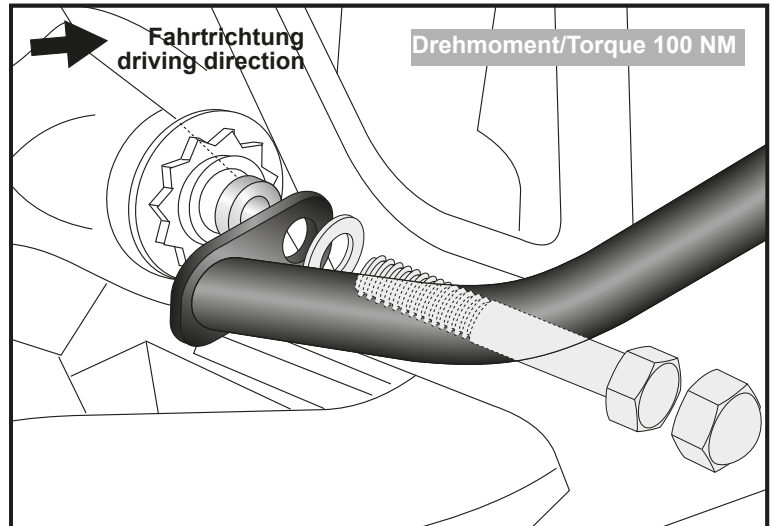
Fastening of the tank guard right:

Loosen the original engine screw, this is obsolete. Set the spacer $\varnothing 22 \times \varnothing 13 \times 8$ into the free hole and connect the tank guard to the connector/the left tank guard in front of the bike.

Fix the tank guard with hexagon screw M12x100 and washer $\varnothing 12,5$.

Mount plastic cap M12.

6



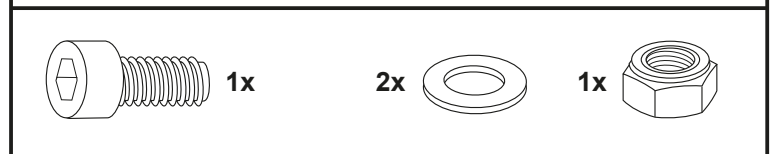
7

Montage des Tanksschutzbügels rechts vorne:

Die Befestigung erfolgt vor dem Halteadapter mit der Zylinderschraube M8x25, den U-Scheiben $\varnothing 8,4$ und der selbstsichernden Mutter M8.

Fastening of the tank guard right front:

In front of the top adapter with the torx screw M8x25, the washers $\varnothing 8,4$ and the self-lock nut M8.



Nach der Montage alle Verschraubungen auf festen Sitz kontrollieren ! Abgebaute Teile wieder montieren. Bitte beachten Sie unsere beigefügten Serviceinformationen.

Control all screw connections after the assembling for tightness! Reassemble the dismantled parts. Please notice our enclosed service information.

Tankschutzbügel/ Tank guard

BMW F 850 GS
(2018-2023)

BMW F 750 GS
(2018-2023)

BMW F 800 GS
(2024-)

Artikel Nr.: / Item-no.:

Artikel Nr.: / Item-no.:

Artikel Nr.: / Item-no.:

5026513 00 01

5026512 00 01

5026537 00 01

schwarz / black

5026513 00 22

5026512 00 22

5026537 00 22

Edelstahl/stainless steel



DE MONTAGEANLEITUNG
GB MOUNTING INSTRUCTIONS

Kombinierbar mit Motorschutzbügel
Can be combined with engine guard
5016512 00 01/5016512 00 22

Ebenfalls kombinierbar mit
original Motorschutzbügel
Can also be combined with
original engine guard



Weiteres Zubehör auf unserer Homepage. More accessories: see our homepage.



Hepco & Becker GmbH
An der Steinmauer 6
D-66955 Pirmasens
Germany

Tel.: +49 (0)6331 - 1453 - 100
Fax: +49 (0)6331 - 1453 - 120
eMail: vertrieb@hepco-becker.de
www.hepco-becker.de